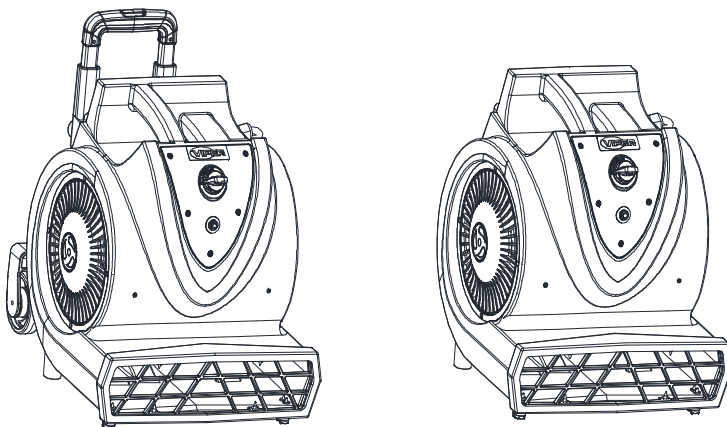




BV3-EU/UK AIR BLOWER

OWNER'S MANUAL



VA81685

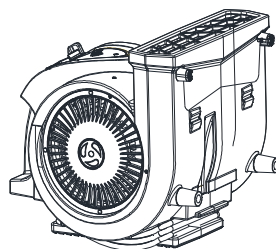
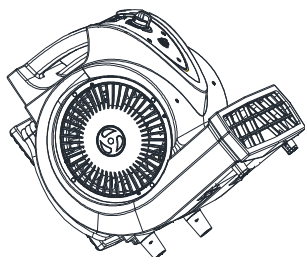
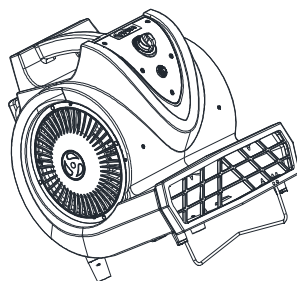
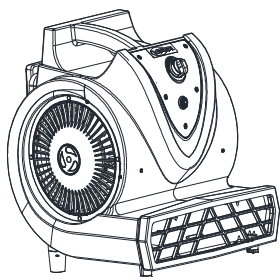
Rev. 2016(04.11)

TABLE OF CONTENTS

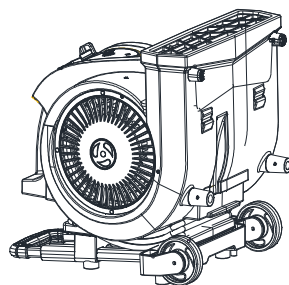
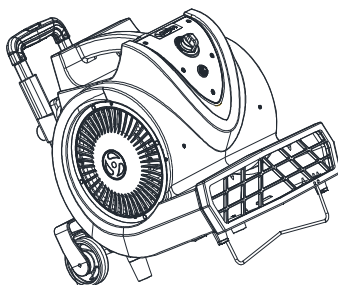
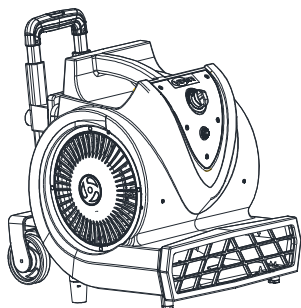
ENGLISH	OPERATING INSTRUCTIONS -----	1-8
FRANÇAIS	DIRECTIVES OPERATIONNELLES -----	9-11
ESPAÑOL	INSTRUCCIONES DE FUNCIONAMIENTO ----	12-14
DEUTSCH	BEDIENUNGSANWEISUNGEN -----	15-17
NEDERLANDS	GEBRUIKSHANDLEIDING -----	18-20
ITALIANO	ISTRUZIONI DI FUNZIONAMENTO -----	21-23
NORSK	BRUKSANVISNING -----	24-26
SVENSKA	DRIFTSANVISNINGAR -----	27-29
DANSK	BRUGSANVISNING -----	30-32
SUOMI	KÄYTTÖOHJE -----	33-35
PORTUGUÊS	INSTRUÇÕES DE FUNCIONAMENTO -----	36-38
ΕΛΛΗΝΙΚΑ	ΟΔΗΓΙΕΣ ΛΕΙΤΟΥΡΓΙΑΣ -----	39-41
TÜRKÇE	KULLANMA TALIMATLARI -----	42-46
SLOVENŠČINA	NAVODILA ZA UPORABO -----	47-49
ČESKÝ	NÁVOD K OBSLUZE -----	50-52
POLSKI	INSTRUKCJE DOTYCZĄCE OBSLUGI -----	53-55
MAGYAR	HASZNÁLATI ÚTMUTATÓ -----	56-58
ROMÂNĂ	INSTRUCTIUNI DE UTILIZARE -----	59-61
БЪЛГАРСКИ	ИНСТРУКЦИИ ЗА ЕКСПЛОАТАЦИЯ -----	62-64
РУССКИЙ	РУКОВОДСТВО ПО ЭКСПЛУАТАЦИИ -----	65-67
SLOVENSKÝ	NÁVOD NA OBSLUHU-----	68-70

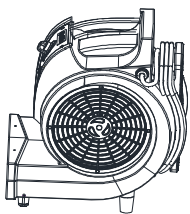


F1

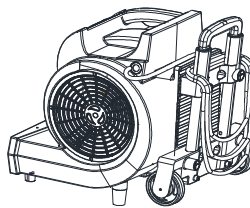
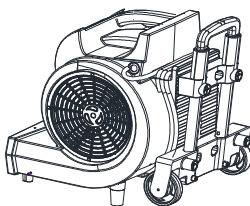


F2

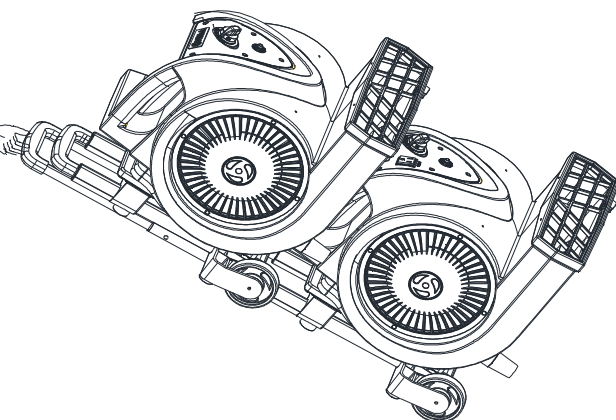




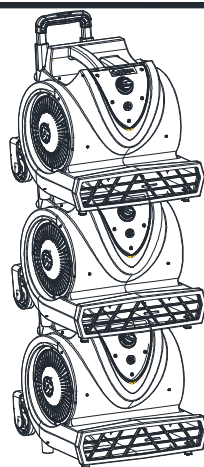
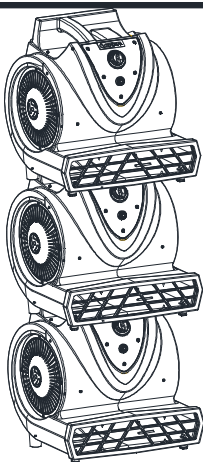
F3



F4

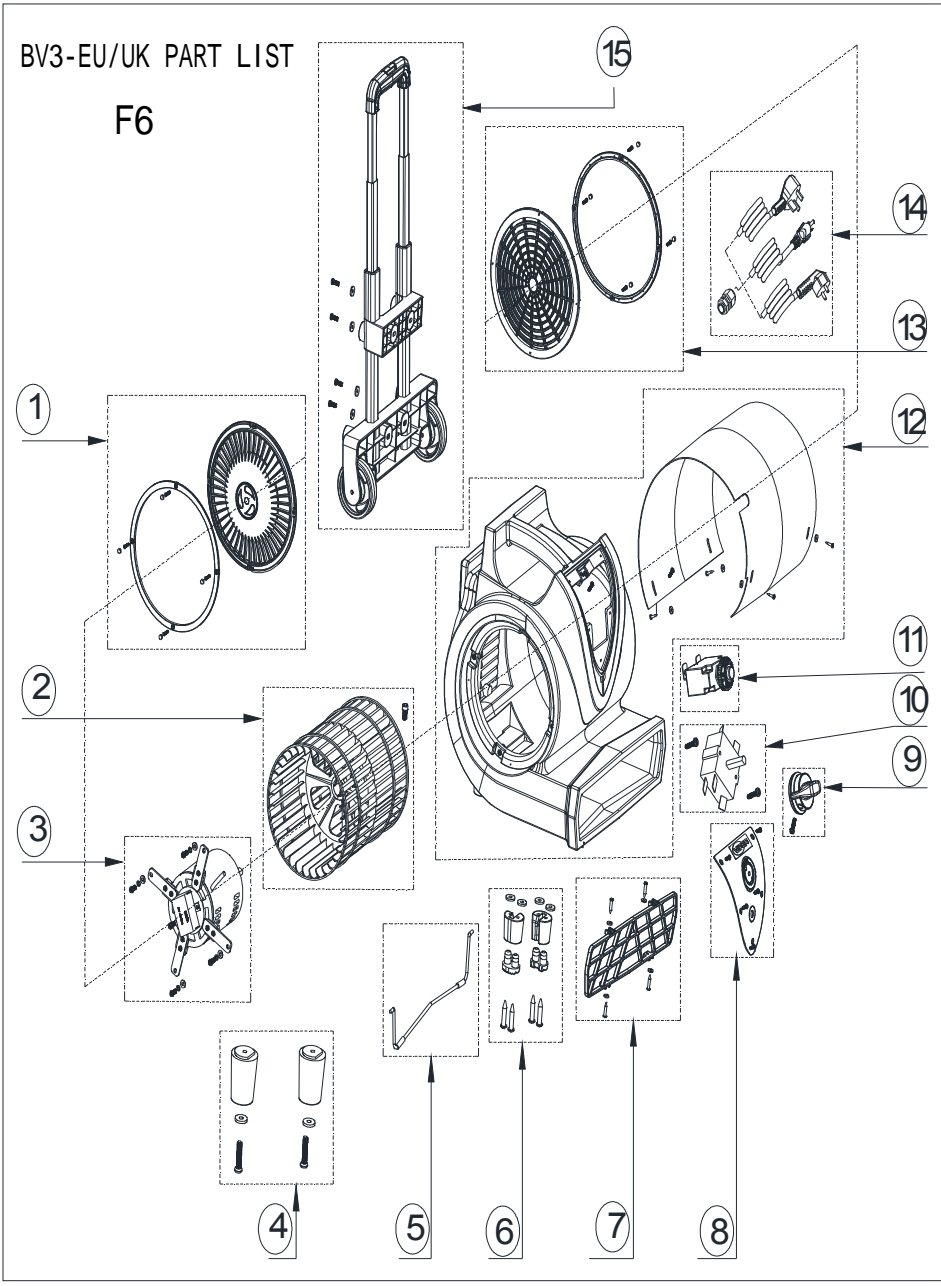


F5



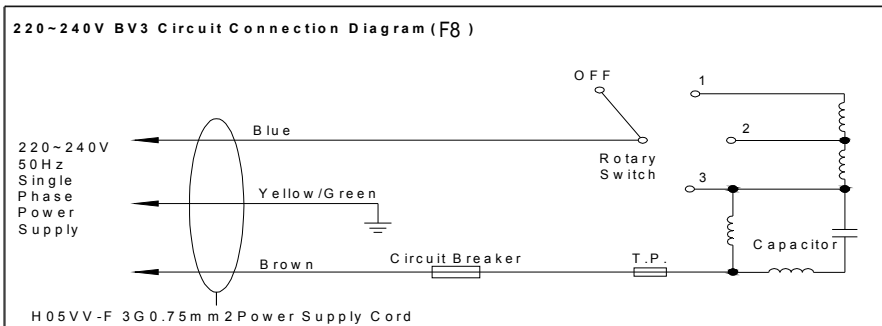
BV3-EU/UK PART LIST

F6



BV3-EU/UK PART LIST		(F7)	
DIA NO	PART NUMBER	PART DISCRPTION	QTY
1	VV78200	VIPER MOTOR SIDE VENT COVER KIT	1
2	VV78106	FAN WHEEL KIT	1
3	VV78405	230V MOTOR ASSEMBLY KIT	1
4	VV78202	REAR RUBBER FOOT KIT	1
5	VV78203	KICK STAND	1
6	VV78204	FRONT SUPPORTING FOOT KIT	1
7	VV78205	VIPER FRONT OUTLET VENT KIT	1
8	VV78215	VIPER CONTROL PLATE KIT	1
9	VV78210	3 SPEED CONTROL KNOB KIT	1
10	VV78211	3 SPPED SWITCH	1
11	VV78027	CIRCUIT BREAKER	1
12	VV78212	VIPER OUTER HOUSING KIT	1
13	VV78213	VIPER FAN WHEEL SIDE VENT COVER KIT	1
14	VV78220	UK POWER CORD	1
	VV78219	EU POWER CORD	1
15	VV78406	FLEXIBILITY TROLLEY KIT(OPTIONAL PART)	1

Wiring Diagram



1/3HP Air Blower Specification(F9)

Model No.	Voltage (V)	Frequency (Hz)	Power (W)	Amp Draw (L/M/H) A	Sound Level (L/M/H) dBA	Motor Speed (L/M/H) rpm	Airflow ((L/M/H) CFM)	Shipping Dimension (mm)	Shipping Weight (kg)
BV3-EU/UK	220~240V	50	1/3HP	1.1/1.2/1.7	64/68/72	1000/1200/1400	2000/2200/2400	405X402X468	10

SAFETY PRECAUTIONS

All operators shall read, understand and exercise the following safety precautions:

- 1) Do not operate machine:
 - Unless trained and authorized.
 - Unless you have read and understand the operators manual.
 - Inflammable or explosive areas.
 - With a damaged cord or plug.
 - If not in proper operating condition.
 - In outdoor areas.
 - In standing water.
 - With the use of extension cords.
- 2) Before operating machine:
 - Make sure all safety devices are in place and operate properly.
- 3) When using machine:
 - Do not pull machine by cord or plug.
 - Do not pull cord around sharp edges or corners.
 - Do not unplug machine by pulling on the cord.
 - Do not stretch cord.
 - Do not handle plug with wet hands.
 - Keep cord away from heated surfaces.
 - Report machine damage or faulty operation immediately.
- 4) Before leaving or servicing machine:
 - Turn off machine.
 - Unplug cord from outlet.
- 5) When servicing machine:
 - An experienced technician should only perform service work.
 - Unplug cord from outlet.
 - Use manufacturer supplied or approved replacement parts.

GROUNDING INSTRUCTIONS

General – This air mover shall be grounded while in use to protect the operator from electrical shock. The machine is provided with a three – conductor cord and a three – contact grounding type attachment plug to fit the proper grounding type receptacle.

The green (or green & yellow) conductor in the cord is the grounding wire. Never connect this wire to anything other than the grounding pin of the attachment plug.

Make sure that all the safety functions are normal, and ensure that the actual operation voltage is in accordance with the required voltage rate. Make sure that the machine is connected to an outlet having the same configuration as the plug. No adapter should be used with this machine.

This machine is intended for commercial use only. It is constructed for use in an indoor environment and is not intended for any other use.

BASIC OPERATION

- 1) Check the machine for any obstructions in fan prior to operation.
 - If an item blocks the intakes of the air mover, this will hurt the performance of the machine, and could cause the motor to overheat.
- 2) Adjust machine to desired position for operation by pulling it back to its preset height adjustments. (Air blower drying direction without stretching rod is referred to “F1”; Air blower drying direction with stretching rod is referred to “F2”.)
- 3) Plug power cord into a grounded outlet.
 - Do not use an extension cord in conjunction with the standard power cord.
- 4) This machine has 3 power settings. Turn the power knob to the desired speed.
 - Low = 1 Med = 2 High = 3.
- 5) To stop the machine at any time, simply turn the power knob to the “off” position.
 - Never stick any object into the air inlet vents or the air outlet vent.

NOTE: The Air Mover has an onboard circuit breaker. If the auxiliary outlet overloads, the circuit breaker will trip. If the breaker trips, unplug the units and press the circuit breaker reset button. Plug the units back into the power source and turn on the switch.

MAINTENANCE

To keep this machine performing well for many years, please follow the following maintenance procedures:

Always confirm the machine is unplugged from the power source prior to performing any maintenance or repairs!

- 1) Unplug machine as soon as you are done using it.
- 2) Check power cord for any damage. If any damage is detected, replace the cord immediately.
- 3) Lubricate the handle assembly and wheels with a water resistant lubricant every month.
- 4) Check machine for loose or missing nuts and bolts, and replace as necessary.
- 5) Clean the outside of the machine with a mild cleaner.

AIR MOVER STORAGE

1. Cord cable storage can be referred "F3".
2. Stacking storage transportation can be referred "F4".
3. Air Movers can be stacked (up to 3) for storage, can be referred "F5".

PART LIST

BV3 part list drawing can be referred "F6" and "F7".

WIRING DIAGRAM

230V BV3 wiring diagram can be referred "F8".

AIR BLOWER SPECIFICATION

Air blower specification can be referred "F9".

MESURES DE SÉCURITÉ

Tous les utilisateurs doivent lire, comprendre et respecter les mesures de sécurité suivantes:

- 1) Ne pas faire fonctionner la machine:
 - Sauf si vous êtes formé et autorisé.
 - Sauf si vous avez lu et compris le manuel d'utilisation.
 - Dans une zone inflammable ou explosive.
 - Avec un cordon d'alimentation ou une prise électrique endommagée.
 - Si elle n'est pas en bon état de fonctionnement.
 - À l'extérieur.
 - Sur un sol inondé.
 - En utilisant des rallonges électriques.
- 2) Avant d'utiliser cette machine:
 - S'assurer que tous les dispositifs de sécurité sont en place et fonctionnent correctement.
- 3) Lors de l'utilisation de la machine:
 - Ne pas tirer la machine par le câble d'alimentation.
 - Veuillez à ne pas coincer le câble d'alimentation.
 - Ne pas débrancher l'appareil en tirant sur le câble d'alimentation.
 - Ne pas étirer le câble d'alimentation.
 - Ne pas manipuler la fiche avec les mains mouillées.
 - Éloigner le cordon électrique des surfaces chauffées.
 - Signaler immédiatement tout dommage de la machine ou tout fonctionnement défectueux .
- 4) Avant de laisser ou d'entretenir la machine:
 - Éteindre la machine.
 - Débrancher le cordon de la prise.
- 5) Lors de l'entretien de la machine:
 - Seul un technicien expérimenté doit effectuer des travaux d'entretien.
 - Débrancher le cordon de la prise.
 - Utiliser les pièces de rechange fournies ou approuvées par le fabricant.

INSTRUCTIONS DE MISE À LA TERRE

Général - Cet appareil de ventilation doit être mis à la terre en cours d'utilisation pour protéger l'opérateur contre les chocs électriques. La machine est fournie avec un cordon à trois conducteurs et d'une prise électrique munie d'une prise terre. Le conducteur vert (ou vert et jaune) dans le câble d'alimentation est le fil de mise à la terre. Ne jamais brancher ce fil à rien d'autre que la prise de terre.

S'assurer que toutes les fonctions de sécurité sont en place, et s'assurer que la tension de fonctionnement actuelle est en conformité avec le taux de tension requis. S'assurer que la machine est connectée à une sortie ayant la même configuration que la fiche. Aucun adaptateur ne doit être utilisé avec cette machine.

Cette machine est conçue pour un usage commercial uniquement. Elle est construite pour être utilisée dans un environnement intérieur et n'est pas destinée à un autre usage.

FONCTIONNEMENT DE BASE

1) Vérifier la machine et retirer tous les objets pouvant faire obstruction dans le ventilateur, avant l'opération.

- Si un élément bloque les entrées de l'appareil de ventilation, cela aura un effet négatif sur les performances de la machine, et pourrait provoquer une surchauffe du moteur.

2) Régler la machine dans la position souhaitée pour le fonctionnement, en la ramenant à ses réglages de hauteur prédéfinis. (Le sens de séchage du souffleur d'air sans barre positionnement est indiqué en "F1"; le sens de séchage du souffleur d'air avec barre de positionnement est indiqué en "F2".)

3) Brancher le câble d'alimentation dans une prise munie d'une terre.

- Ne pas utiliser de rallonge en complément du cordon d'alimentation standard.

4) Cette machine dispose de 3 réglages de puissance. Tourner le bouton d'alimentation à la vitesse désirée.

- Faible = 1 Moyen = 2 Élevé = 3.

5) Pour arrêter la machine à tout moment, il suffit de tourner le bouton d'alimentation sur la position "off".

- Ne jamais coller d'objet dans les orifices d'entrée d'air ou dans l'évent de sortie d'air.

NOTE: L'appareil de ventilation dispose d'un disjoncteur embarqué. Si la sortie auxiliaire devient obstruée, le disjoncteur se déclenchera. Si le disjoncteur se déclenche, débrancher l'appareil et réenclencher le disjoncteur. Brancher l'appareil de nouveau à la source d'alimentation et allumer l'interrupteur.

ENTRETIEN

Pour garantir que cette machine fonctionne bien pendant de nombreuses années, veuillez suivre les procédures d'entretien suivantes:

Toujours confirmer que la machine est débranchée de la source d'alimentation avant d'effectuer tout entretien ou toute réparation!

- 1) Débrancher la machine dès que vous avez terminé de l'utiliser.
- 2) Vérifier le cordon d'alimentation pour tout dommage. Si un dommage est détecté, remplacer le cordon immédiatement.
- 3) Lubrifier chaque mois l'assemblage de la poignée et les roues avec un lubrifiant résistant à l'eau.
- 4) Vérifier la machine pour des écrous et des boulons desserrés ou manquants, et les remplacer le cas échéant.
- 5) Nettoyer l'extérieur de la machine avec un chiffon humide.

RANGEMENT DE L'APPAREIL DE VENTILATION

1. Le rangement du câble de cordon peut être renvoyé à "F3".
2. Transport du stockage d'empilable peut être renvoyé à "F4".
3. Appareils de ventilation peuvent être empilés (jusqu'à 3) pour le stockage, peut être renvoyé à "F5".

LISTE DES PIÈCES

Le dessin de la liste de la pièce de BV3 peut être renvoyé à "F6" et "F7".

SCHÉMA DE CÂBLAGE

Le diagramme 230V BV3 de câble peut être renvoyé à "F8".

SPÉCIFICATION DU SOUFFLEUR D'AIR

La spécification du souffleur d'air peut être renvoyée à "F9".

PRECAUCIONES DE SEGURIDAD

Todos los operadores deben leer, entender y poner en práctica las siguientes medidas de seguridad:

- 1) No utilice la máquina:
 - A menos que esté capacitado y autorizado.
 - A menos que haya leído y entendido el manual del operador.
 - En áreas inflamables o explosivas.
 - Con un cable o enchufe dañado.
 - Si no está en condiciones de funcionamiento.
 - En exteriores.
 - En aguas estancadas
 - Con el uso de cables de extensión.
- 2) Antes de utilizar la máquina:
 - Asegúrese de que todos los dispositivos de seguridad están en su lugar y funcionan correctamente.
- 3) Durante el uso de la máquina:
 - No tire de la máquina por el cable o el enchufe.
 - No tire del cordón alrededor de bordes o esquinas afiladas.
 - No desenchufe la máquina tirando del cable.
 - No estire el cable.
 - No toque el enchufe con las manos mojadas.
 - Mantenga el cable lejos de superficies calientes.
 - Informe inmediatamente cualquier daño en la máquina o funcionamiento defectuoso.
- 4) Antes de dejar de usar la máquina o repararla:
 - Apague la máquina.
 - Desenchufe el cable de la toma de corriente.
- 5) Cuando realice el mantenimiento de la máquina:
 - Los procedimientos de mantenimiento deben ser realizados únicamente por un técnico experimentado.
 - Desenchufe el cable de la toma de corriente.
 - Utilice partes de repuesto suministradas o aprobadas por el fabricante.

INSTRUCCIONES DE PUESTA A TIERRA

General - Este circulador de aire deberá estar conectado a tierra mientras está en uso para proteger al operador de una descarga eléctrica. La máquina está provista de un cable de tres conductores y una clavija para conexión a tierra de tres contactos, apta para el receptáculo de conexión a tierra adecuado. El conductor verde (o verde y amarillo) del cable es el cable a tierra. Nunca conecte este cable a cualquier otro que no sea a la clavija de conexión a tierra incorporada en el enchufe.

Asegúrese de que todas las características de seguridad funcionan normalmente, y asegúrese de que el voltaje de operación real corresponde al voltaje nominal requerido. Asegúrese de que la máquina está conectada a una toma de corriente con la misma configuración que el enchufe. El funcionamiento de la máquina no requiere el uso de adaptador.

Esta máquina está destinada únicamente para uso comercial. Está construida para uso en interiores y no ha sido diseñada para ningún otro uso.

FUNCIONAMIENTO BÁSICO

- 1) Compruebe si hay obstrucciones en el ventilador de la máquina antes de la operación.
 - Si un elemento bloquea las entradas del circulador de aire, esto afectará el rendimiento de la máquina, y podría hacer que el motor se sobrecaliente.
- 2) Ajuste la máquina a la posición deseada para el funcionamiento tirando de nuevo de sus ajustes de altura preestablecidos. (La dirección de secado del soplador de aire sin la varilla de estirado está ilustrada en "F1"; La dirección de secado del soplador de aire con la varilla de estirado está ilustrada en "F2".)
- 3) Conecte el cable de alimentación a una toma de corriente con conexión a tierra.
 - No utilice un cable de extensión junto con el cable de alimentación estándar.
- 4) Esta máquina tiene 3 ajustes de potencia. Gire la perilla de potencia a la velocidad deseada.
 - Baja = 1 Media = 2 Alta = 3.
- 5) Para detener la máquina en cualquier momento, basta con girar la perilla de encendido a la posición "off".
 - Nunca introduzca objetos en las rejillas de entrada de aire o la abertura de salida de aire.

NOTA: El circulador de aire tiene un interruptor de circuito incorporado. El disyuntor se disparará si la toma de corriente auxiliar se sobrecarga, Si el interruptor se dispara, desconecte las unidades y presione el botón de reinicio del disyuntor. Conecte las unidades nuevamente a la fuente de alimentación y encienda el interruptor.

MANTENIMIENTO

Para mantener esta máquina funcionando correctamente durante muchos años, por favor siga los siguientes procedimientos de mantenimiento:

¡Compruebe siempre si la máquina está desconectada de la fuente de energía antes de realizar cualquier operación de mantenimiento o reparaciones!

- 1) Desenchufe la máquina tan pronto como haya terminado de usarla.
- 2) Compruebe si hay daños en el cable de alimentación. Si se detecta algún daño, reemplace el cable de inmediato.
- 3) Todos los meses lubrique el conjunto de la manija y las ruedas con un lubricante resistente al agua.
- 4) Compruebe si la máquina tiene tuercas y pernos flojos o tales que faltan, y reemplace según sea necesario.
- 5) Limpie el exterior de la máquina con un limpiador suave.

ALMACENAMIENTO DEL CIRCULADOR DE AIRE

1. El almacenamiento del cable de alimentación está ilustrado en "F3".
2. El apilamiento, almacenamiento y transporte están ilustrados en "F4".
3. Para los fines de almacenamiento o circuladores de aire se pueden poner uno sobre el otro (hasta 3 unidades), lo que está ilustrado en "F5".

LISTA DE LAS PIEZAS

Un plano de las piezas de BV3 está ilustrado en "F6" y "F7".

DIAGRAMA DE CABLEADO

El diagrama de cableado de 230V BV3 está ilustrado en "F8".

ESPECIFICACIONES DEL SOPLADOR DE AIRE

Las especificaciones del soplador de aire están ilustradas en "F9".

SICHERHEITSHINWEISE

Alle Bediener müssen die folgenden Sicherheitshinweise lesen, verstehen und umsetzen:

- 1) Die Maschine darf nicht betrieben werden:
 - es sei denn, Sie sind geschult und autorisiert.
 - es sei denn, Sie haben die Betriebsanleitung gelesen und verstanden.
 - in entzündlichen oder explosionsfähigen Bereichen.
 - bei beschädigtem Kabel oder Stecker.
 - wenn keine ordnungsgemäßen Betriebsbedingungen vorliegen.
 - in Außenbereichen.
 - sofern die Maschine im Wasser steht.
 - unter Verwendung nicht genehmigter Verlängerungskabel.
- 2) Vor Betreiben der Maschine:
 - Sicherstellen, dass sich alle Sicherheitseinrichtungen an Ort und Stelle befinden und ordnungsgemäß funktionieren.
- 3) Während des Maschinenbetriebs:
 - Die Maschine nicht durch Ziehen an Kabel oder Stecker bewegen.
 - Das Kabel nicht um scharfe Ecken oder Kanten ziehen.
 - Den Stecker nicht durch Ziehen am Kabel trennen.
 - Das Kabel nicht dehnen.
 - Den Stecker nicht mit nassen Händen anfassen.
 - Kabel von heißen Oberflächen fernhalten.
 - Maschinenschäden oder Fehlfunktionen während des Betriebs umgehend melden.
- 4) Vor dem Verlassen oder Warten der Maschine:
 - Maschine ausschalten.
 - Stromkabel von der Steckdose trennen.
- 5) Während der Maschinenwartung:
 - Wartungsarbeiten dürfen ausschließlich von einem Wartungstechniker durchgeführt werden.
 - Stromkabel von der Steckdose trennen.
 - Vom Hersteller bereitgestellte oder zugelassene Ersatzteile verwenden.

ERDUNGSANLEITUNG

Allgemein – Dieses Gebläse ist während des Betriebs zum Schutz des Bedieners vor elektrischen Schocks zu erden. Die Maschine ist mit einem dreidadrigen Kabel und einem Erdungsanschlussstecker mit drei Kontakten ausgestattet, der an eine ordnungsgemäß geeignete Steckdose angeschlossen werden kann.

Die grüne (bzw. grün-gelbe) Ader im Kabel ist die Erdungsleitung. Dieser Draht darf keinesfalls an einen anderen als den Erdungsstift des Anschlusssteckers angeschlossen werden.

Vergewissern Sie sich, dass alle Sicherheitseinrichtungen normal funktionieren und stellen Sie sicher, dass die tatsächliche Betriebsspannung mit der auf dem Typenschild angegebenen übereinstimmt. Stellen Sie sicher, dass die Maschine an eine Steckdose mit den gleichen Konfigurationen wie der Stecker angeschlossen wird. Für diese Maschine darf kein Adapter verwendet werden.

Diese Maschine ist nur für gewerbliche Zwecke vorgesehen. Sie wurde für den Einsatz in Innenbereichen konzipiert und ist für keine andere Verwendung vorgesehen.

GRUNDLEGENDE BEDIENSCHRITTE

1) Überprüfen Sie das Gebläse der Maschine vor Gebrauch auf blockierende Fremdkörper.

- Blockierungen im Lufteinlass des Gebläses können die Leistung beeinträchtigen und zur Motorüberhitzung führen.

2) Stellen Sie die gewünschte Betriebsposition ein, indem Sie die Maschine auf die Standardhöhe einstellen. (Die Trocknungsrichtung des Gebläses ohne Fahrgestell wird unter “F1” dargestellt; die Trocknungsrichtung des Gebläses mit Fahrgestell wird unter “F2” dargestellt.)

3) Schließen Sie das Netzkabel an eine geerdete Steckdose an.

- Dieses Stromkabel nicht zusammen mit einem Verlängerungskabel verwenden.

4) Diese Maschine verfügt über 3 Leistungsstufen. Drehen Sie den Regler auf die gewünschte Stufe.

- Niedrig = 1 Mittel = 2 Hoch = 3.

5) Sie können die Maschine jederzeit ausschalten; drehen Sie dazu den Regler einfach auf die Position "aus".

- Keinesfalls Gegenstände in die Lufteinlass- oder Luftauslassöffnungen führen.

HINWEIS: Das Gebläse ist mit einem Leistungsschalter ausgestattet. Bei Überlastung des Hilfsanschlusses wird der Leistungsschalter ausgelöst. Wird der Leistungsschalter ausgelöst, den Netzstecker ziehen und die Rücksetztaste des Leistungsschalter drücken. Die Maschine wieder an die Stromversorgung anschließen und einschalten.

INSTANDHALTUNG

Beachten Sie folgende Wartungsverfahren, damit die Maschine viele Jahre einwandfrei betrieben werden kann.

Vergewissern Sie sich grundsätzlich vor jeglichen Wartungs- und Reparaturarbeiten, dass der Netzstecker gezogen ist!

- 1) Trennen Sie die Maschine sofort nach Gebrauch von der Stromversorgung.
- 2) Untersuchen Sie das Netzkabel auf Schäden. Bei Beschädigungen muss das Kabel sofort ausgetauscht werden.
- 3) Schmieren Sie Griffbaugruppe und Räder monatlich mit einem wasserbeständigen Schmiermittel.
- 4) Untersuchen Sie die Maschine auf lose oder fehlende Muttern und Bolzen untersuchen und ersetzen Sie diese bei Bedarf.
- 5) Reinigen Sie die Maschinenaußenseiten mit einem milden Reinigungsmittel.

GEBLÄSELAGERUNG

1. Die Kabelaufbewahrung wird unter “**F3**” dargestellt.
2. Die Stapelung für den Transport wird unter “**F4**” dargestellt.
3. Gebläse können gestapelt werden (bis zu 3), was unter “**F6**” dargestellt wird.

TEILELISTE

Die BV3-Teileliste wird unter “**F6**” und “**F7**” dargestellt.

SCHALTPLAN

Der 230V BV3 Schaltplan wird unter “**F8**” dargestellt.

TECHNISCHE DATEN

Die technischen Daten des Gebläses werden unter “**F9**” dargestellt.

VOORZORGSMAATREGELEN BETREFFENDE VEILIGHEID

Alle gebruikers moeten de volgende voorzorgsmaatregelen lezen, begrijpen en toepassen:

- 1) Werk niet met de machine:
 - Tenzij getraind en/of toestemming heeft.
 - Tenzij u de handleiding voor de gebruiker hebt gelezen en begrepen.
 - In ontvlambare of explosieve gebieden.
 - Met een beschadigd netsnoer of stekker.
 - Indien niet in goede operationele conditie.
 - In buitenruimtes.
 - In staand water.
 - I.c.m. gebruik van verlengsnoeren.
- 2) Voordat u de machine gebruikt:
 - Zorg ervoor dat alle veiligheidsvoorzieningen aanwezig zijn en goed functioneren.
- 3) Bij gebruik van de machine:
 - Verplaats de machine nooit d.m.v. het snoer of de stekker.
 - Trek het snoer niet langs scherpe randen of hoeken.
 - Ontkoppel de machine niet door aan het snoer te trekken.
 - Rek het snoer niet uit.
 - Gebruik de stekker niet met natte handen.
 - Houd snoer uit de buurt van hete oppervlakken.
 - Meld schade aan de machine of foutieve werking onmiddellijk.
- 4) Voordat u de machine achterlaat of wanneer er onderhoud wordt uitgevoerd:
 - Schakel de machine uit.
 - Haal de stekker uit het stopcontact.
- 5) Tijdens het onderhoud van de machine:
 - Enkel een ervaren technicus mag onderhoudswerk uitvoeren.
 - Haal de stekker uit het stopcontact.
 - Gebruik de goedgekeurde, door de fabrikant geleverd of vervangende onderdelen.

AARDINGSINSTRUCTIES

Algemeen - deze luchtdroger moet geaard zijn tijdens het gebruik om de gebruiker te beschermen tegen elektrische schokken. De machine wordt geleverd met een drie-geleidersnoer en een drie contact-aardingsstijpe aansluiting voor aansluiting op het geschikte toestel.

De groene (of groen & gele) geleider in het snoer is de aardingskabel. Sluit nooit deze kabel nooit aan op iets anders dan de aardingspin van de contactstekker.

Zorg ervoor dat alle de veiligheidsfuncties normaal werken en zorg er ook voor dat de huidige werkingsspanning in overeenstemming is met de vereiste spanning. Zorg ervoor dat de machine is aangesloten op een stopcontact met dezelfde configuratie als de stekker. Geen adapter moet worden gebruikt met deze machine. Deze machine is enkel bestemd voor commercieel gebruik. Deze machine is ontworpen voor gebruik in een binnenmilieu en is niet bedoeld voor enig ander gebruik.

BASISBEDIENING

- 1) Controleer de machine op enige obstakels in de ventilator voorafgaand aan gebruik.
 - Als een item de inname van de luchtdroger verhindert zal dit de prestaties van de machine beïnvloeden en kan dit ervoor zorgen dat de motor oververhit raakt.
- 2) Pas de machine aan naar de gewenste positie voor gebruik door terug te trekken naar de vooraf ingestelde hoogte aanpassingen. (Voor het drogen met de luchtdroger zonder de rekstaaf wordt verwezen naar "F1"; Voor het gebruik van de luchtdroger met de rekstaaf wordt verwezen naar "F2")
- 3) Plaats het netsnoer in een geaard stopcontact.
 - Gebruik geen verlengsnoer in combinatie met een standaard stroomkabel.
- 4) deze machine heeft 3 vermogensinstellingen. Draai de vermogenknop naar de gewenste snelheid.
 - Low (laag) = 1 Med (middel) = 2 High (hoog) = 3.
- 5) Om de machine te stoppen op elk gewenst moment draait u de vermogenknop gewoon naar de "off (uit)"-stand.
 - Steek nooit enig object in de lucht inlaat ventilatieopeningen of de ventilator uitlaat.

Opmerking: De luchtdroger heeft een ingebouwde stroomonderbreker. Als de ondersteunende uitlaat overbelast wordt zal de stroomonderbreker optreden. Als de onderbreker ingeschakeld wordt moet de machine ontkoppeld worden en moet de resetknop van de stroomonderbreker ingeschakeld worden. Sluit de machine terug aan op het stopcontact en schakel de schakelaar in.

ONDERHOUD

Om deze luchtdroger goed te laten presteren voor vele jaren moeten de volgende onderhoudsprocedures nageleefd worden :

Controleer altijd dat de machine losgekoppeld is van de voedingsbron voordat u onderhoud of reparaties uitvoert!

- 1) Ontkoppel de machine zodra u klaar bent met het gebruik ervan.
- 2) Controleer het netsnoer op eventuele schade. Als schade wordt aangetroffen dient u het snoer onmiddellijk te vervangen.
- 3) Smeer het handvat en wielen elke maand in met een waterbestendig smeermiddel.
- 4) Controleer machine op losse of ontbrekende moeren en bouten en vervang zo nodig.
- 5) Reinig de buitenkant van de machine met een mild reinigingsmiddel.

LUCHTDROGER OPSLAG

1. Opslag van het kabelsnoer kan bekeken worden in "F3".
2. Vervoer van stapelopslag kan bekeken worden in "F4".
3. Maximum 3 luchtdrogers kunnen gestapeld worden, bekijk "F5".

LIJST MET ONDERDELEN

BV3 deellijsttekening kan worden bekeken in "F6" en "F7".

BEDRADINGSSHEMA

230V BV3 bedradingsschema kan bekeken worden in "F8".

LUCHTDROGER SPECIFICATIE

Luchtdroger specificaties kunnen bekeken worden in "F9"

PRECAUZIONI DI SICUREZZA

Tutti gli operatori devono leggere, comprendere e rispettare le seguenti misure di sicurezza:

- 1) Non utilizzare la macchina:
 - Se non si è addestrati e autorizzati a farlo.
 - Se non si è letto e compreso il manuale di funzionamento.
 - In presenza di sostanze infiammabili o esplosive.
 - Con cavo o spina danneggiati.
 - Se le condizioni di funzionamento non sono adeguate.
 - In aree esterne.
 - In presenza di pozze d'acqua stagnante.
 - Con cavi di prolunga.
- 2) Prima di utilizzare la macchina:
 - Assicurarsi che tutti i dispositivi di sicurezza siano in posizione e funzionino correttamente.
- 3) Durante l'utilizzo della macchina:
 - Non tirare la macchina per il cavo o per la spina.
 - Non tirare il cavo attorno ad angoli o spigoli taglienti.
 - Non staccare la macchina dall'alimentazione tirando il cavo.
 - Non far tendere il cavo.
 - Non maneggiare la spina con le mani bagnate.
 - Tenere il cavo lontano da superfici riscaldate.
 - Riferire immediatamente eventuali danni o malfunzionamento della macchina.
- 4) Prima di riporre o fare manutenzione alla macchina:
 - Spegnerla la macchina.
 - Staccare il cavo dalla presa di alimentazione.
- 5) Durante la manutenzione della macchina:
 - Solo un tecnico esperto dovrebbe eseguire le riparazioni.
 - Staccare il cavo dalla presa di alimentazione.
 - Utilizzare solo ricambi forniti o approvati dal costruttore.

ISTRUZIONI DI MESSA A TERRA

Generale – Questo apparecchio dovrebbe essere dotato di messa a terra durante l'uso per proteggere l'operatore da scosse elettriche. La macchina è fornita di un tipo di connessione a triplice-cavo conduttore e triplice-contatto di messa a terra per adattarsi al tipo di presa a disposizione.

Il cavo verde (o verde & giallo) nel cavo è il cavo di messa a terra. Mai collegare questo cavo ad altro che non sia il polo di terra della spina di collegamento.

Assicurarsi che le funzioni di sicurezza siano normali e assicurarsi che l'attuale voltaggio di funzionamento sia conforme al voltaggio di alimentazione richiesto. Assicurarsi che la macchina sia collegata a una presa che ha la stessa configurazione della spina. Nessun adattatore dovrebbe essere utilizzato con questa macchina.

Questa macchina è per solo uso commerciale. È realizzata per l'utilizzo in ambiente chiuso e non è adatta a nessun altro utilizzo.

OPERAZIONI DI BASE

- 1) Verificare che la macchina non abbia la ventola ostruita prima dell'uso.
 - Se un oggetto blocca le prese d'aria del ventilatore, ciò comprometterà la prestazione della macchina e potrebbe causare il surriscaldamento del motore.
- 2) Regolare la macchina sulla posizione desiderata per il funzionamento spingendola indietro alle preimpostate regolazioni di altezza. (per la direzione del flusso d'aria essiccante senza asta d'allungamento far riferimento a "F1"; per la direzione del flusso d'aria essiccante con asta d'allungamento far riferimento a "F2".)
- 3) Connettere il cavo di alimentazione a una presa di alimentazione.
 - Non usare un cavo di prolunga insieme al cavo di alimentazione standard.
- 4) Questa macchina ha 3 impostazioni di potenza. Girare la manopola di alimentazione sulla velocità desiderata.
 - Bassa= 1 Media = 2 Alta = 3.
- 5) Per fermare l'apparecchio in qualsiasi momento, semplicemente girare la manopola di alimentazione sulla posizione "off".
 - Non inserire mai nulla nelle aperture di ventilazione in entrata o in uscita.

NOTA: La macchina ha un interruttore di circuito incorporato. Se l'alimentazione esterna va in sovraccarico, l'interruttore di circuito scatterà. Se l'interruttore scatta, staccare l'unità e premere il

tasto di reset dell'interruttore di circuito. Ricollegare l'unità all'alimentazione elettrica e ruotare l'interruttore sulla posizione "on".

MANUTENZIONE

Per tenere la macchina al meglio delle sue prestazioni per molti anni, si prega di seguire le seguenti procedure di manutenzione:

Assicurarsi sempre che la macchina sia staccata dall'alimentazione prima di eseguire qualsiasi operazione di manutenzione o riparazione!

- 1) Staccare la macchina non appena si è finito di utilizzarla.
- 2) Verificare il cavo per qualsiasi danno. Se viene riscontrato un qualsiasi danno, sostituire immediatamente il cavo.
- 3) Lubrificare l'assemblaggio del manubrio e delle ruote con un lubrificante resistente all'acqua ogni mese.
- 4) Verificare la macchina per bulloni o dadi mancanti o non stretti, e sostituirli se necessario.
- 5) Pulire l'esterno della macchina con un detersivo delicato.

RIPOSIZIONE DELLA MACCHINA

1. Per la riposizione del cavo far riferimento a "F3".
2. Per il trasporto nel magazzino si può far riferimento a "F4".
3. Le macchine possono essere impilate (fino a 3) per immagazzinamento; far riferimento a "F5".

ELENCO DELLE PARTI

Per la lista delle parti BV3 si può far riferimento a "F6" e "F7".

SCHEMA DI CABLAGGIO

Per lo schema di cablaggio 230V BV3 si può far riferimento a "F8".

SPECIFICHE DELL'APPARECCHIO

Per le specifiche dell'apparecchio far riferimento a "F9".

SIKKERHETSANVISNINGER

Alle operatører må lese gjennom, forstå og overholde følgende sikkerhetsanvisninger:

- 1) Ikke bruk maskinen:
 - Uten opplæring og tillatelse.
 - Med mindre du har lest og forstått brukerhåndboken.
 - I brannfarlige eller eksplosjonsfarlige omgivelser.
 - Med skadet strømledning eller støpselet.
 - Hvis den ikke er i forskriftsmessig stand.
 - Utendørs.
 - I stillestående vann.
 - Med bruk av skjøteledning.
- 2) Før bruk av maskinen:
 - Sjekk at alle sikkerhetsanordninger er på plass og fungerer som de skal.
- 3) Ved bruk av maskinen:
 - Ikke trekk maskinen etter strømledningen eller støpselet.
 - Ikke la ledningen gå rundt skarpe kanter eller hjørner.
 - Ikke koble maskinen fra ved å trekke i strømledningen.
 - Ikke strekk strømledningen.
 - Ikke håndter støpselet med våte hender.
 - Hold strømledningen borte fra varme overflater.
 - Meld fra om skader eller feil bruk umiddelbart.
- 4) Før maskinen settes bort eller utføres service på:
 - Slå av maskinen.
 - Trekk strømledningen ut av stikkontakten.
- 5) Ved service på maskinen:
 - Servicearbeid skal gjøres av kvalifisert personell.
 - Trekk strømledningen ut av stikkontakten.
 - Bruk kun reservedeler som er godkjent eller levert av produsenten.

JORDING

Generelt - Denne maskinen må være jordet, for å beskytte brukeren mot elektrisk støt. Maskinen er utstyrt med en ledning med tre ledere og et jordet støpselet med tre kontakter som passer i en jordet stikkontakt.

Den grønne (eller grønn/gul) lederen i strømledningen er jordledningen. Denne lederen må aldri kobles til noe annet enn jordingskontakten på støpselet.

Sørg for at alle sikkerhetsfunksjonene fungerer som de skal, og sikre at den faktiske nettspenningen er den samme som merkespenningen. Påse at maskinen er koblet til en stikkontakt som har samme konfigurasjon som støpselet. Maskinen skal ikke brukes med noen form for adapter.

Denne maskinen er kun beregnet for kommersiell bruk. Den er laget for bruk innendørs, og er ikke beregnet for annen bruk.

GRUNNLEGGENDE BRUK

1) Sjekk maskinen for eventuelle hindringer i viften før bruk.

- Hvis det er noe som blokkerer luftinnløpet, vil dette redusere ytelsen på maskinen og kan føre til at motoren overopphetes.

2) Juster maskinen til ønsket posisjon ved å vippe den bakover til ønsket høyde (blåseretningen uten strekkstang kan ses i "F1"; blåseretning med strekkstang kan ses i "F2").

3) Koble strømledningen til en jordet stikkontakt.

- Ikke bruk forlengelsesledning sammen med standard strømledning.

4) Denne maskinen har 3 innstillinger for styrke. Drei strømknappen til ønsket posisjon.

- Lav = 1 Middels = 2 Høy = 3.

5) For å stoppe maskinen settes strømbryteren til "OFF".

- Ikke stikk gjenstander inn i luftinnløp eller luftutløp.

MERK: Maskinen har en innebygget kretsbyter. Hvis hjelpeuttaket overbelastes, vil kretsbyteren utløses. Hvis kretsbyteren utløses, koble fra utstyret, og trykk på nullstillingsknappen. Koble utstyret til strømkilden igjen og slå på bryteren.

VEDLIKEHOLD

For å holde maskinen i god stand i lang tid fremover, bør du følge følgende vedlikeholdsprosedyrer.

Sjekk alltid at maskinen er koblet fra strømkilden før det foretas vedlikehold eller reparasjoner.

- 1) Koble maskinen fra strøm når arbeidet er ferdig.
- 2) Sjekk strømledningen for skader. Skift strømledningen hvis den er skadet.
- 3) Smør håndtaket og hjulene med et vannbestandig smøremiddel én gang i måneden.
- 4) Sjekk maskinen for løse eller manglende skruer og muttere, og erstatt om nødvendig.
- 5) Rengjør maskinen utvendig med et mildt rengjøringsmiddel.

LAGRING

1. Lagring av strømledningen kan ses i "F3".
2. Stabling og transport kan ses i "F4".
3. Maskinen kan stables (opp til 3) for lagring, se "F5".

DELELISTE

BV3 tegning med delaliste kan ses i "F6" og "F7".

KOBLINGSSKJEMA

230V BV3 koblingsskjema kan ses i "F8".

SPESIFIKASJONER

Spesifikasjoner kan ses i "F9"

SÄKERHETSÅTGÄRDER

Alla operatörer ska läsa, förstå och utöva följande försiktighetsåtgärder:

- 1) Använd inte maskinen:
 - Utan utbildning och behörighet.
 - Om du inte har läst och förstått användarhandboken.
 - I brandfarliga eller explosiva områden.
 - Med en skadad sladd eller kontakt.
 - Om den inte är i bra skick.
 - Utomhus.
 - I stillastående vatten.
 - Med förlängningssladdar.
- 2) Innan du använder maskinen:
 - Kontrollera att alla säkerhetsanordningar är på plats och fungerar väl.
- 3) När du använder maskinen:
 - Dra inte maskinen i sladden eller kontakten.
 - Dra inte sladden runt skarpa kanter eller hörn.
 - Koppla inte ur maskinen genom att dra i sladden.
 - Sträck inte sladden.
 - Hantera inte kontakten med blöta händer.
 - Håll sladden på avstånd från varma ytor.
 - Rapportera omedelbart maskinskador eller fel.
- 4) Innan du lämnar eller underhåller maskinen:
 - Stäng av maskinen.
 - Dra ur sladden från uttaget.
- 5) Vid underhåll av maskinen:
 - Endast en erfaren tekniker bör utföra servicearbeten.
 - Dra ur sladden från uttaget.
 - Använd reservdelar som levererats eller godkänts av tillverkaren.

JORDNING

Allmänt – denna industrifläkt måste vara jordad under användning för att skydda operatören från elektriska stötar. Maskinen är försedd med en tre-treledarsladd och en tre-kontakt för att passa korrekt jordade uttag.

Den gröna (eller gröna och gula) ledaren i sladden är jordningstråden. Anslut aldrig denna tråd till något annat än jordningskontakten.

Se till att alla säkerhetsfunktioner är som de ska, och att nätspänningen stämmer överens med den som krävs. Se till att maskinen är ansluten till ett uttag med samma konfiguration som kontakten. Ingen adapter bör användas med denna maskin.

Denna maskin är endast avsedd för kommersiellt bruk. Den är konstruerad för inomhusbruk och är inte avsedd för någon annan användning.

GRUNDLÄGGANDE DRIFT

1) Kontrollera att det inte finns några hinder i maskinen före drift.

- Om ett objekt blockerar fläktens luftintag, kommer det att skada maskinens prestanda och kan leda till att motorn överhettas.

2) Justera maskinen till önskat driftläge genom att dra tillbaka den till dess förinställda höjdjusteringar (Fläktens torkningsriktning utan sträckstången anges som "F1". Fläktens torkningsriktning med sträckstången anges som "F2").

3) Koppla in nätkabeln till ett jordat uttag.

- Använd inte en förlängningssladd tillsammans med standard nätsladden.

4) Denna maskin har 3 effektlägen. Vrid vredet till önskad hastighet.

- Låg = 1 Medel = 2 Hög = 3.

5) För att stoppa maskinen, vrid helt enkelt vredet till "off"-läge.

- Stick aldrig in föremål i luftinloppsventilerna eller luftutloppsgallret.

OBS: Industrifläkten har en inbyggd krets brytare. Om det extra utloppet överbelastas, kommer krets brytaren att lösas ut. Om krets brytaren utlöses, koppla ur enheterna och tryck på brytarens återställningsknapp. Anslut enheterna till strömkällan och slå på strömbrytaren.

UNDERHÅLL

För att hålla denna maskin i bra skick i många år, följ följande underhållsrutiner:

Kontrollera alltid att maskinen är bortkopplad från strömkällan innan du utför något underhåll eller reparationer!

- 1) Koppla ur maskinen så fort du är klar med den.
- 2) Kontrollera nätsladden för eventuella skador. Om eventuella skador upptäcks, byt ut sladden omedelbart.
- 3) Smörj in handtagen och hjulen med ett vattenbeständigt smörjmedel varje månad.
- 4) Kontrollera maskinen för lösa eller saknade skruvar och muttrar och byt ut vid behov.
- 5) Rengör maskinens utsida med ett mildt rengöringsmedel.

FÖRVARING AV FLÄKTEN

1. Förvaringsplatsen för sladden anges som "F3".
2. Förvaringstransporten anges som "F4".
3. Fläktarna kan staplas (upp till 3) under lagring, anges som "F5".

LISTA ÖVER DELAR

BV3 dellista ritning anges som "F6"och"F7".

KOPPLINGSSCHEMA

230V BV3 kopplingsschema anges som "F8".

FLÄKTENS SPECIFIKATION

Fläktens specifikation kan anges som "F9".

SIKKERHEDSFORANSTALTNINGER

Alle operatører skal læse, forstå og udøve de følgende sikkerhedsforanstaltninger:

- 1) Brug ikke maskinen:
 - Medmindre du er uddannet og autoriseret.
 - Medmindre du har læst og forstået brugsanvisningen.
 - I brændbare eller eksplosive områder.
 - Med en beskadiget ledning eller stik.
 - Hvis den ikke i korrekt driftstilstand.
 - Udenfor.
 - Hvis den står i vand.
 - Med forlængerledninger.
- 2) Før brug af maskinen:
 - Sørg for at alle sikkerhedsanordninger er på plads og fungerer korrekt.
- 3) Under brug af maskinen:
 - Hiv ikke i maskinen ved hjælp af stik eller ledning.
 - Træk ikke ledningen omkring skarpe kanter eller hjørner.
 - Tag ikke maskinen ud af stikket, ved at trække i ledningen.
 - Stræk ikke ledningen.
 - Rør ikke stikket med våde hænder.
 - Hold ledningen væk fra varme overflader.
 - Rapporter straks skader eller driftsfejl.
- 4) Før du forlader eller servicerer maskinen:
 - Sluk for maskinen.
 - Tag ledningen ud af stikkontakten.
- 5) Under servicering af maskinen:
 - Kun en erfaren tekniker må udføre servicearbejde.
 - Træk ledningen ud af stikkontakten.
 - Brug reservedele leveret eller godkendt af producenten.

VEJLEDNING OM JORDFORBINDELSE

Generelt – Luftblæseren skal have jordforbindelse mens den er i brug for at beskytte operatøren mod elektrisk stød. Maskinen er udstyret med en tre-leder ledning og en tre-kontakt vedhæftede stik til jordforbindelse for at passe korrekt i jordede stikkontakter.

Den grønne (eller grønne og gule) leder på ledningen er jordledningen. Tilslut aldrig denne ledning til andet end jordforbindelsesspinden på stikket.

Sørg for, at alle sikkerhedsfunktioner er normale, og sørg for, at den faktiske driftsspænding er i overensstemmelse med den krævede spænding. Kontroller, at maskinen er sluttet til en stikkontakt, der har samme konfiguration som stikket. Ingen adapter bør anvendes med denne maskine.

Denne maskine er kun beregnet til kommerciel brug. Den er konstrueret til brug i et indendørs miljø og er ikke beregnet til anden brug.

GRUNDLÆGENDE DRIFT

1) Kontroller maskinen for eventuelle forhindringer i ventilatoren før operation.

- Hvis et emne blokerer indtag af luft, vil det skade maskinens drift, og kan få motoren til at overophede.

2) Indstil maskinen til den ønskede driftsposition, ved at trække den tilbage til sin forudindstillede højdejustering (luftblæserens retning uden trækstangen kan ses i "F1"; luftblæserens retning med trækstangen kan ses i "F2".)

3) Sæt netledningen i en stikkontakt med jordforbindelse.

- Brug ikke en forlængerledning sammen med standard ledning.

4) Denne maskine har 3 strømstyringsindstillinger. Drej på strømknappen for at få den ønskede hastighed.

- Lav = 1 Mellem = 2 Høj = 3.

5) For at stoppe maskinen på ethvert tidspunkt, skal du blot slå strømknappen til positionen "fra".

- Stik aldrig et objekt i luftindløbs ventilationskanaler eller luftudtagets udluftning.

BEMÆRK: Luftblæseren har en indbygget afbryder. Hvis den ekstra stikkontakt overbelaster, vil afbryderen udløses. Hvis afbryderen udløses, skal du tage enheden og trykke på afbryderens nulstillingsknap. Sæt enheden tilbage i strømkilden og tænd for kontakten.

VEDLIGEHOLDELSE

For at denne maskine vil fungere godt i mange år, skal du følge nedenstående vedligeholdelsesprocedurer:

Bekræft altid at maskinen er taget ud af stikkontakten, før der udføres vedligeholdelse eller reparationer!

- 1) Træk maskinens stik ud af stikkontakt, så snart du er færdig med at bruge den.
- 2) Kontrollér ledningen for eventuelle skader. Hvis der registreres eventuelle skader, udskift ledningen øjeblikkeligt.
- 3) Smør håndtaget og hjul med et resistent smøremiddel hver måned.
- 4) Tjek maskinen for løse eller manglende møtrikker og bolte, og udskift om nødvendigt.
- 5) Rengør maskinen udvendigt med et mildt rengøringsmiddel.

OPBEVARING AF LUFTBLÆSEREN

1. Ledningens opbevaringsrum kan ses i "F3".
2. Opbevaringstransport kan ses i "F4".
3. Luftblæseren kan stables (op til 3) for opbevaring, dette kan ses i "F5".

RESERVEDELSLISTE

BV3 reservedelslisten kan ses i "F6" og "F7".

LEDNINGSDIAGRAM

230 V BV3 ledningsdiagram kan ses i "F8".

LUFTBLÆSERENS SPECIFIKATIONER

Luftblæserens specifikation kan ses i "F9".

TURVAOHJEET

Kaikkien laitetta käyttävien on perehdyttävä seuraaviin turvaohjeisiin ja noudatettava niitä:

- 1) Älä käytä laitetta:
 - Jos sinulla ei ole käyttöön vaadittavaa koulutusta tai lupaa.
 - Jos et ole perehtynyt laitteen käyttöoppaaseen.
 - Missään palo- tai räjähdysriskissä ympäristössä.
 - Jos laitteen virtajohto tai -pistoke on vahingoittunut.
 - Jos laite ei ole käyttökuntoinen.
 - Ulkotilassa.
 - Vedessä.
 - Jatkojohtojen kanssa.
- 2) Ennen laitteen käyttöä:
 - Varmista, että kaikki turvalaitteet ovat paikoillaan ja toimivat asianmukaisesti.
- 3) Käytön aikana:
 - Älä siirrä laitetta virtajohdosta tai -pistokkeesta vetämällä.
 - Varmista, ettei virtajohto hankaudu teräviä kulmia tai reunoja vasten.
 - Älä irrota laitteen pistoketta johdosta vetämällä.
 - Älä venytä virtajohtoa.
 - Älä koske pistokkeeseen, jos kätesi ovat märät.
 - Pidä virtajohto etäällä kuumista pinnoista.
 - Jos laite ei toimi asianmukaisesti tai se on vahingoittunut, ilmoita tästä välittömästi asianmukaisille tahoille.
- 4) Ennen laitteen luota poistumista ja huoltotoimenpiteitä:
 - Kytke laite pois päältä.
 - Irrota laitteen virtajohto pistorasiasta.
- 5) Laitteen huoltaminen:
 - Laitetta saa huoltaa vain asianmukaisesti koulutettu sähköalan ammattilainen.
 - Irrota laitteen virtajohto pistorasiasta.
 - Käytä ainoastaan valmistajan omia tai valmistajan hyväksymiä varaosia.

MAADOITUSOHJEET

Yleistä: tämän ilmapumpun on oltava suojamaadoitettu, jotta sitä käyttävät henkilöt välttyvät sähköiskuilta. Laite maadoitetaan kytkemällä maadoitusjohtimien kolmen kosketinta asianmukaiseen maadoitusliitäntään.

Liittimeen tuleva vihreä (tai kelta-vihreä) johdin on laitteen maadoitusjohdin. Älä koskaan kytke tätä johdinta mihinkään muualle kuin asianmukaiseen maadoitusliitäntään.

Varmista, että kaikki laitteen suojaustoiminnot toimivat normaalisti ja että laitteeseen tulevan jännitteen ominaisuudet vastaavat laitteen tiedoissa ilmoitettuja syöttöjännitetietoja. Varmista myös, että laitteen pistoke sopii siihen pistorasiaan, johon olet laitetta kytkemässä. Laitetta ei saa käyttää yhdessä muuntajan kanssa.

Tämä laite on tarkoitettu ainoastaan kaupalliseen käyttöön. Se on suunniteltu sisäkäyttöön, eikä sitä ole tarkoitettu käytettäväksi ulkotiloissa.

TAVANOMAINEN KÄYTTÖ

1) Varmista, ettei laitteen tuulettimessa ole vieraita esineitä tai tukkeumia ennen kuin käynnistät laitteen.

- Jos laitteen ilmansyöttö on tukossa, tämä heikentää laitteen suorituskykyä ja saattaa johtaa moottorin ylikuumentumiseen.

2) Säädä laite käyttöä varten haluamaasi asentoon vetämällä sitä taaksepäin asianmukaiseen korkeuteen. (Puhallussuunnan säätäminen ilman jatkettavaa vartta, ks. kohta "F1"; Puhallussuunnan säätäminen jatkettavaa vartta käytettäessä, ks. kohta "F2").

3) Kytke laitteen virtajohto asianmukaisesti maadoitettuun pistorasiaan.

- Älä kytke virtajohtoa jatkojohtoon.

4) Laitteessa on kolme vaihtoehtoista tehoasetusta. Pyöritä virtakytkintä valitaksesi haluamasi puhallustehon:

- Matala = 1 Keskitaso = 2 Voimakas = 3.

5) Voit sammuttaa laitteen milloin tahansa vääntämällä virtakytkimen "off"-asentoon.

- Älä koskaan työnnä mitään vieraita esineitä ilman sisääntulo- tai ulostuloaukkoihin.

HUOMAUTUS: Ilmapumppu on varustettu sisäisellä suojakatkaisimella. Mikäli laitteeseen tuleva jännite on liian suuri, suojakatkaisin laukeaa. Mikäli näin tapahtuu, irrota laitteen virtapistoke ja paina laitteessa olevaa suojakatkaisimen nollauspainiketta. Kytke tämän jälkeen virtapistoke takaisin seinään ja kytke laite päälle.

HUOLTO

Jotta laite toimisi moitteettomasti useiden vuosien ajan, sinun on suoritettava seuraavat huoltotoimenpiteet säännöllisesti:

Varmista aina, että laitteen virtajohto on irrotettu seinästä ennen kuin suoritat mitään huolto- tai korjaustoimenpiteitä!

- 1) Irrota laitteen virtajohto aina heti käytön jälkeen.
- 2) Varmista, ettei virtajohdossa ole vaurioita. Mikäli havaitse vaurioita, vaihda virtajohto välittömästi uuteen.
- 3) Voitele laitteen liikkuvat ohjainosat ja pyörät vähintään kerran kuukaudessa vettä hylkivällä voiteluaineella.
- 4) Tarkista laite puuttuvien mutterien tai pulttien varalta ja korvaa puuttuvat pultit/mutterit välittömästi.
- 5) Puhdista laitteen ulkopinnat miedolla puhdistusaineella.

ILMAPUMPUN VARASTOINTI

1. Laitteen johtojen varastointi, ks. kohta "F3".
2. Pinoaminen varastointia ja kuljetusta varten, ks. kohta "F4".
3. Ilmapumppuja voi pinota päällekkäin varastointia varten (korkeintaan 3 kpl.) ks. tarkemmat ohjeet kohdasta "F5".

OSALISTA

BV3:n osalista, ks. kohdat "F6" ja "F7".

KYTKENTÄKAAVIO

230V BV3:n kytkentäkaavio on esitetty kohdassa "F8".

ILMAPUHALTIMEN TEKNISET TIEDOT

Ilmapuhaltimen tekniset tiedot on esitetty kohdassa "F9".

PRECAUÇÕES DE SEGURANÇA

Todos os operadores devem ler, compreender e realizar as seguintes precauções de segurança:

- 1) Não utilize a máquina:
 - A menos que tenha recebido treino e esteja autorizado.
 - A menos que tenha lido e compreendido do manual do operador.
 - Em áreas inflamáveis ou explosivas.
 - Com um cabo ou ficha danificados.
 - Se não estiver em condições de operação apropriadas.
 - Se estiver em áreas exteriores.
 - Em cima de água.
 - Com cabos de extensão.
- 2) Antes de utilizar a máquina:
 - Certifique-se que todos os dispositivos de segurança estão colocados e a operar correctamente.
- 3) Quando utilizar a máquina:
 - Não puxe a máquina pelo cabo ou ficha.
 - Não coloque o cabo em cima de beiras afiadas ou cantos.
 - Não desligue a máquina puxando pelo cabo.
 - Não estique o cabo.
 - Não mexa na ficha com as mãos molhadas.
 - Mantenha o cabo longe de superfícies quentes.
 - Informe sobre danos ou operação com defeito da máquina de imediato.
- 4) Antes de deixar ou realizar a manutenção da máquina:
 - Desligue a máquina.
 - Desligue o cabo da tomada.
- 5) Quando realizar manutenção na máquina:
 - Unicamente um técnico com experiência deve realizar a manutenção.
 - Desligue o cabo da tomada.
 - Utilize peças de substituição fornecidas ou aprovadas.

INSTRUÇÕES DE ATERAMENTO

Geral - Este motor de ar deve ser aterrado enquanto durante a utilização para proteger o operador de choques eléctricos. A máquina é fornecida com um cabo de três condutores e uma ficha de aterramento de três contactos para se adequar ao receptáculo de aterramento apropriado.

O condutor verde (ou verde e amarelo) do cabo é o cabo de aterramento. Ligue este cabo unicamente ao pino de aterramento da ficha de anexo.

Certifique-se que todas as funções de segurança estão normais, e assegure-se que a voltagem de operação está de acordo com a classificação de voltagem necessária. Certifique-se que a máquina está ligada a uma tomada com a mesma configuração que a ficha. Não utilize nenhum adaptador com esta máquina.

Esta máquina serve unicamente para utilização comercial. Foi construída para ser utilizada em ambientes interiores e não se adequa a mais nenhuma utilização.

OPERAÇÃO BÁSICA

1) Verifique se a ventoinha da máquina tem alguma obstrução antes de utilizar.

- Se tiver algum item a bloquear as entradas do motor de ar, poderá afectar a performance da máquina, e poderá causar sobreaquecimento no motor.

2) Ajuste a máquina para a posição desejada para a operação puxando-a para os ajustes de altura pré-definidos (a direcção de secagem de ar sem haste de esticamento pode ser consultada em "F1"; a direcção de secagem de ar com haste de esticamento pode ser consultada em "F2".)

3) Ligue o cabo de alimentação a uma tomada aterrada.

- Não utilize um cabo de extensão em junção com o cabo de alimentação padrão.

4) Esta máquina tem 3 definições. Gire o botão para a velocidade desejada.

- Baixo = 1 Méd = 2 Alto = 3.

5) Para parar a máquina, gire o botão para a posição "off".

- Não coloque nenhum objecto nas aberturas de ventilação de entrada ou saída.

NOTA: O Motor de Ar tem um disjuntor incluído. Se a saída auxiliar ficar sobrecarregada, o disjuntor será activo. Se o disjuntor se activar, desligue as unidades e pressione o botão de reinício do disjuntor. Volte a ligar as unidades na fonte de alimentação e ligue o interruptor.

MANUTENÇÃO

Para manter esta máquina a funcionar correctamente durante vários anos, siga os seguintes procedimentos de manutenção:

Confirme sempre se a máquina está desligada da fonte de alimentação antes de realizar qualquer manutenção ou reparação!

- 1) Desligue a máquina assim que terminar de utilizar.
- 2) Verifique se o cabo de alimentação está danificado. Se detectar algum dano, substitua o cabo de imediato.
- 3) Lubrifique a montagem do punho e rodas com um lubrificante resistente à água todos os meses.
- 4) Inspeccione a máquina por porcas e parafusos soltos ou em falta, e substitua conforme necessário.
- 5) Limpe o exterior da máquina com um detergente médio.

ARMAZENAMENTO DO MOTOR DE AR

1. O armazenamento do cabo pode ser consultado em "F3".
2. O transporte de armazenamento pode ser consultado em "F4".
3. Os Motores de Ar podem ser encaixados (até 3) para armazenamento, pelo que pode consultar "F5".

LISTA DE PEÇAS

A imagem da lista de peças BV3 pode ser consultada em "F6" e "F7".

DIAGRAMA DE FIAÇÃO

O diagrama de fiação 230V BV3 pode ser consultado em "F8".

ESPECIFICAÇÕES DO VENTILADOR DE AR

As especificações do ventilador de ar podem ser consultadas em "F9".

ΠΡΟΛΗΠΤΙΚΑ ΜΕΤΡΑ ΑΣΦΑΛΕΙΑΣ

Όλοι οι χειριστές πρέπει να διαβάσουν, να κατανοήσουν και να ακολουθήσουν τα παρακάτω προληπτικά μέτρα ασφαλείας:

- 1) Μη λειτουργείτε το μηχάνημα:
 - Εάν δεν έχετε εκπαιδευτεί και εξουσιοδοτηθεί να το χρησιμοποιείτε.
 - Εάν δεν έχετε διαβάσει και κατανοήσει το εγχειρίδιο χρήστη.
 - Σε περιοχές που έχουν εύφλεκτες ή εκρηκτικές ουσίες.
 - Με φθαρμένο καλώδιο ή φως.
 - Εάν δεν είναι σε τέλεια κατάσταση λειτουργίας.
 - Σε εξωτερικούς χώρους.
 - Σε λιμνάζοντα νερά.
 - Με προεκτάσεις καλωδίων.
- 2) Πριν από το χειρισμό του μηχανήματος:
 - Βεβαιωθείτε ότι όλες οι συσκευές ασφαλείας είναι στη θέση τους και λειτουργούν σωστά.
- 3) Κατά τη χρήση του μηχανήματος:
 - Μην τραβάτε το μηχάνημα από το καλώδιο ή το βύσμα.
 - Μην τραβάτε το καλώδιο γύρω από αιχμηρές άκρες ή γωνίες.
 - Μην αποσυνδέετε το μηχάνημα τραβώντας το καλώδιο.
 - Μην τεντώνετε το καλώδιο.
 - Μην πιάνετε το βύσμα με βρεγμένα χέρια.
 - Κρατήστε το καλώδιο μακριά από θερμαινόμενες επιφάνειες.
 - Να αναφέρετε άμεσα οποιαδήποτε ζημιά στο μηχάνημα ή ελαττωματική λειτουργία.
- 4) Πριν απομακρυνθείτε από το μηχάνημα ή πριν κάνετε σέρβις στο μηχάνημα:
 - Απενεργοποιήστε το μηχάνημα.
 - Βγάλτε το καλώδιο από την πρίζα.
- 5) Κατά τη συντήρηση του μηχανήματος:
 - Ένας έμπειρος τεχνικός θα πρέπει να εκτελεί μόνο τις εργασίες συντήρησης.
 - Βγάλτε το καλώδιο από την πρίζα.
 - Χρησιμοποιήστε ανταλλακτικά που έχουν εγκριθεί ή δοθεί από τον κατασκευαστή.

ΟΔΗΓΙΕΣ ΓΕΙΩΣΗΣ

Γενικά: αυτή η αναρροφητική αεραντλία πρέπει να είναι γειωμένη όταν την χρησιμοποιείτε, για προστασία του χειριστή από ηλεκτροπληξία. Το μηχάνημα είναι εφοδιασμένο με φισ που έχει καλώδιο τριών συρμάτων και γείωση τριών επαφών για να ταιριάζει με την κατάλληλη υποδοχή γείωσης.

Το πράσινο (ή πρασινοκίτρινο) σύρμα στο καλώδιο είναι το σύρμα γείωσης. Ποτέ να μη συνδέετε αυτό το καλώδιο με οτιδήποτε άλλο εκτός από την ακίδα γείωσης του φισ.

Βεβαιωθείτε ότι όλες οι λειτουργίες ασφαλείας είναι φυσιολογικές, και ότι η τάση λειτουργίας ταιριάζει με την απαιτούμενη τάση δικτύου. Βεβαιωθείτε ότι το μηχάνημα συνδέεται με πρίζα που έχει την ίδια διάταξη με το βύσμα. Δεν θα πρέπει να χρησιμοποιείται προσαρμογέας με αυτό το μηχάνημα.

Αυτό το μηχάνημα προορίζεται μόνο για επαγγελματική χρήση. Είναι κατασκευασμένο για χρήση σε εσωτερικό χώρο και δεν προορίζεται για οποιαδήποτε άλλη χρήση.

ΒΑΣΙΚΗ ΛΕΙΤΟΥΡΓΙΑ

- 1) Πριν από τη λειτουργία ελέγξτε το μηχάνημα για τυχόν εμπόδια στον ανεμιστήρα.
 - Εάν ένα στοιχείο εμποδίζει την πρόσληψη αέρα της αναρροφητικής αεραντλίας, αυτό θα βλάψει την απόδοση της μηχανής, και θα μπορούσε να προκαλέσει υπερθέρμανση του κινητήρα.
- 2) Ρυθμίστε το μηχάνημα στην επιθυμητή θέση λειτουργίας τοποθετώντας το στις προκαθορισμένες ρυθμίσεις ύψους του. (Η κατεύθυνση ξήρανσης του φυσητήρα αέρα χωρίς τη ράβδο επιμήκυνσης αναφέρεται ως «F1». Η κατεύθυνση ξήρανσης του φυσητήρα αέρα μαζί με τη ράβδο επιμήκυνσης αναφέρεται ως «F2».)
- 3) Συνδέστε το καλώδιο τροφοδοσίας με γειωμένη πρίζα.
 - Μη χρησιμοποιείτε καλώδιο επέκτασης σε συνδυασμό με κανονικό καλώδιο τροφοδοσίας.
- 4) Αυτό το μηχάνημα έχει 3 ρυθμίσεις ισχύος. Γυρίστε το διακόπτη ρεύματος στην επιθυμητή ταχύτητα.
 - Χαμηλή = 1 Μεσαία = 2 Υψηλή = 3.
- 5) Για να σταματήσετε το μηχάνημα ανά πάσα στιγμή, γυρίστε απλώς το διακόπτη ρεύματος στη θέση «off».
 - Μην τοποθετείτε ποτέ αντικείμενα μέσα στους αεραγωγούς εισόδου αέρα ή στους αεραγωγούς εξόδου αέρα.

ΣΗΜΕΙΩΣΗ: Η αναρροφητική αεραντλία έχει ενσωματωμένο διακόπτη. Εάν υπερφορτώσει η βοηθητική ηλεκτρική σύνδεση, πέφτει η ασφάλεια κυκλώματος. Εάν πέσει η ασφάλεια, αποσυνδέστε τις μονάδες και πατήστε το κουμπί επαναφοράς του διακόπτη κυκλώματος. Ξανασυνδέστε τις μονάδες με την πηγή τροφοδοσίας και ενεργοποιήστε το διακόπτη.

ΣΥΝΤΗΡΗΣΗ

Για να διατηρηθεί η καλή απόδοση αυτού του μηχανήματος επί πολλά χρόνια, ακολουθήστε τις παρακάτω διαδικασίες συντήρησης:

Να φροντίζετε πάντα το μηχάνημα να έχει αποσυνδεθεί από την πηγή τροφοδοσίας πριν από την εκτέλεση οποιασδήποτε συντήρησης ή επισκευής!

- 1) Αποσυνδέστε το μηχάνημα μόλις τελειώσετε τη χρήση του.
- 2) Ελέγξτε το καλώδιο τροφοδοσίας για τυχόν ζημιές. Εάν ανιχνευθεί κάποια ζημιά, αντικαταστήστε αμέσως το καλώδιο.
- 3) Μία φορά το μήνα να λιπαίνετε τη μονάδα χειρολαβής και τους τροχούς με αδιάβροχο λιπαντικό.
- 4) Ελέγξτε το μηχάνημα για να δείτε εάν λείπουν ή υπάρχουν χαλαρά παξιμάδια και μπουλόνια και αντικαταστήστε όποιο χρειάζεται αντικατάσταση.
- 5) Καθαρίστε το εξωτερικό μέρος του μηχανήματος με ήπιο καθαριστικό.

ΑΠΟΘΗΚΕΥΣΗ ΤΗΣ ΑΝΑΡΡΟΦΗΤΙΚΗΣ ΑΕΡΑΝΤΛΙΑΣ

1. Η αποθήκευση του καλωδίου μπορεί να αναφερθεί ως «F3».
2. Η στοίβαξη και η μεταφορά μπορεί να αναφερθούν ως «F4».
3. Οι αναρροφητικές αεραντλίες μπορούν να στοιβάζονται (έως και 3 μαζί) για αποθήκευση, κι αυτό μπορεί να αναφερθεί ως «F5».

ΚΑΤΑΛΟΓΟΣ ΑΝΤΑΛΛΑΚΤΙΚΩΝ

Το σχέδιο με τον κατάλογο ανταλλακτικών BV3 μπορεί να αναφερθεί ως «F6» και «F7».

ΔΙΑΓΡΑΜΜΑ ΣΥΝΔΕΣΜΟΛΟΓΙΑΣ

Το διάγραμμα συνδεσμολογίας 230V BV3 μπορεί να αναφερθεί ως «F8».

ΠΡΟΔΙΑΓΡΑΦΕΣ ΤΟΥ ΦΥΣΗΤΗΡΑ ΑΕΡΟΣ

Οι προδιαγραφές του φυσητήρα αέρος μπορεί να αναφερθούν ως «F9».

GÜVENLİK ÖNLEMLERİ

Tüm kullanıcılar aşağıdaki güvenlik önlemlerini okumalı, anlamalı ve uygulamalıdır:

- 1) Şu durumlarda makineyi çalıştırmayın:
 - Eğitilmiş ve yetkili değilseniz.
 - Kullanım kılavuzunu okuyup anlamadıysanız.
 - Yanıcı veya patlayıcı bulunan alanlarda.
 - Hasarlı kablo veya fiş.
 - Uygun olmayan şartlarda.
 - Dış mekanlarda.
 - Durgun su içerisinde.
 - Uzatma kabloları ile.
- 2) Makineyi kullanmadan önce:
 - Tüm güvenlik cihazlarının yerinde ve kullanılabilir olduğundan emin olun.
- 3) Makineyi kullanırken:
 - Makineyi kablosundan veya fişten çekmeyin.
 - Kabloyu keskin kenar veya köşelerden çekmeyin.
 - Makinenin fişini kablodan çekerek çıkarmayın.
 - Kabloyu germeyin.
 - Fişi ıslak eller ile kullanmayın.
 - Kabloyu sıcak yüzeylerden uzak tutun.
 - Makine hasarını veya hatalı çalışmayı hemen bildirin.
- 4) Makineyi bir yere bırakmadan veya bakımını yapmadan önce:
 - Makineyi kapatın.
 - Kablosunu fişten çekin.
- 5) Makinenin bakımını yaparken:
 - Servis işini yalnızca deneyimli bir teknisyen yapmalıdır.
 - Kablosunu fişten çekin.
 - Üretici tarafından sağlanan veya onaylanan yedek parçaları kullanın.

TOPRAKLAMA TALİMATLARI

Genel – Bu hava üfleyici, kullanıcının elektrik çarpmasından korunması için kullanım esnasında topraklanmış olmalıdır. Makine ile birlikte, uygun topraklama yuvasına uyacak şekilde üç uçlu bir ilave kablo ve üç uçlu topraklama fişi sunulmuştur.

Kablo içerisindeki yeşil (veya yeşil ve sarı) iletken topraklama kablosudur. Bu kabloyu bağlantı fişindeki topraklama pini dışında başka bir yere temas ettirmeyin.

Tüm güvenlik fonksiyonlarının normal olduğundan ve gerçek işletim voltajının gereken voltaj oranında olduğundan emin olun. Makineyi fiş ile aynı yapıya sahip bir prize taktığınızdan emin olun. Bu makine ile herhangi bir adaptör kullanılmamalıdır.

Bu makine yalnızca ticari kullanım amacıyla üretilmiştir. Sadece iç mekanlarda kullanım içindir ve başka bir kullanım maksadı yoktur.

TEMEL İŞLEMLER

- 1) Çalıştırmadan önce fanın önünde herhangi bir engel olup olmadığını kontrol edin.
 - Eğer hava üfleyicinin hava girişini bir engel tıkıyorsa, bu makinenin performansını olumsuz etkileyecektir ve motorun aşırı ısınmasına neden olabilir.
- 2) Mevcut yükseklik ayarına geri getirerek makineyi istenen pozisyona ayarlayın. (Uzatma kolu olmaksızın hava üfleyicinin kurutma yönü "F1" olarak gösterilmiştir; uzatma kolu ile birlikte hava üfleyici kurutma yönü "F2" olarak gösterilmiştir.)
- 3) Güç kablosunu topraklaması olan bir prize takın.
 - Standart güç kablosu ile birlikte uzatma kablosu kullanmayın.
- 4) Bu makinenin 3 güç ayarı mevcuttur. Güç kolunu istenen hıza ayarlayınız.
 - Düşük = 1 Orta = 2 Yüksek = 3.
- 5) Makineyi herhangi bir zamanda durdurmak için sadece güç kolunu "kapalı" pozisyonuna getirmeniz yeterli olacaktır.
 - Hava girişi ve çıkışlarına asla herhangi bir nesne yapıştırmayın.

NOT: Hava Üfleyici dahili bir akım kesiciye sahiptir. Eğer yardımcı çıkışı aşırı yüklenirse akım kesici tetiklenecektir. Eğer akım kesici tetiklenirse fişi çekin ve akım kesicinin sıfırlama tuşuna basın. Birimi güç kaynağına yeniden bağlayın ve anahtarı açık konuma getirin.

BAKIM

Makinenin yıllarca iyi bir şekilde çalışması için lütfen aşağıdaki bakım prosedürlerini yerine getirin:

Herhangi bir bakım faaliyeti gerçekleştirmeden önce her zaman makinenin fişinin güç kaynağından çekili olduğundan emin olun!

- 1) Kullanımın hemen sonrasında makinenin fişini çekin.
- 2) Güç kablosunda herhangi bir hasar olup olmadığını kontrol edin. Eğer herhangi bir hasar tespit edilirse güç kablosunu hemen değiştirin.
- 3) Her ay tutacağı ve tekerlekleri suya dirençli bir yağ ile yağlayın.
- 4) Makinede gevşek veya eksik vida ve pul olup olmadığını kontrol edin ve gerekiyorsa değiştirin.
- 5) Makinenin dış yüzeyini yumuşak bir temizleyici ile temizleyin.

HAVA ÜFLEYİCİNİN SAKLANMASI

1. Kablonun saklanması için bakınız, "F3".
2. Taşıma için istif depolama konusunda bakınız, "F4".
3. Hava Üfleyici depolama maksatlı olarak üst üste konabilir (3'e kadar), bakınız, "F5".

PARÇA LİSTESİ

BV3 parça listesi şeması için bakınız, "F6" ve "F7".

BAĞLANTI ŞEMASI

230V BV3 bağlantı şeması için, bakınız, "F8".

HAVA ÜFLEYİCİ ÖZELLİKLERİ

Hava üfleyicinin özellikleri için bakınız, "F9".

ÜRETİCİ FİRMA:

Viper Cleaning Equipment Co. Ltd.
Viper Industrial Estate
Liangbian, Liaobu,
Dongguan, Guangdong
Çin Halk Cumhuriyeti
Tel: +86-769 83283988
Fax: +86-769-8328 0104

İTHALATÇI FİRMA:

Nilfisk Prof. Tem. Ek. Tic. A.Ş.
Şerifali Mah. Bayraktar Blv. Şehit Sk. No:7,
34775 Ümraniye İstanbul, Türkiye
Tel : +90 216 466 94 94
Faks : +90 216 527 30 32
www.nilfisk.com.tr

ÜRETİM YERİ:

ÇİN HALK CUMHURİYETİ

KULLANIM ÖMRÜ:

Cihazın kullanım ömrü 10 yıldır

**ATIK ELEKTRİKLİ ELEKTRONİK
EŞYALAR (AEEE) YÖNETİMİ:**

Satın almış olduğunuz bu ürün, AEEE yönetmeliğine uygundur.

TÜKETİCİNİN SEÇİMLİK HAKLARI

Malın ayıplı olduğunun anlaşılması durumunda tüketici, 6502 sayılı Tüketicinin Korunması Hakkında Kanununun 11 inci maddesinde yer alan;

a- Sözleşmeden dönme,

b- Satış bedelinden indirim isteme,

c- Ücretsiz onarılmasını isteme,

ç- Satılanın ayıpsız bir misli ile değiştirilmesini isteme, haklarından birini kullanabilir.

Tüketicinin bu haklardan ücretsiz onarım hakkını seçmesi durumunda satıcı; işçilik masrafı, değiştirilen parça bedeli ya da başka herhangi bir ad altında hiçbir ücret talep etmeksizin malın onarımını yapmak veya yaptırmakla yükümlüdür. Tüketici ücretsiz onarım hakkını üretici veya ithalatçıya karşı da kullanabilir. Satıcı, üretici ve ithalatçı tüketicinin bu hakkını kullanmasından müteselsilen sorumludur. Tüketicinin, **ücretsiz onarım hakkını** kullanması halinde malın;

- Garanti süresi içinde tekrar arızalanması,
- Tamiri için gereken azami sürenin aşılması,
- Tamirinin mümkün olmadığının, yetkili servis istasyonu, satıcı, üretici veya ithalatçı tarafından bir raporla belirlenmesi durumlarında; **tüketici malın bedel iadesini, ayıp oranında bedel indirimini veya imkân varsa malın ayıpsız misli ile değiştirilmesini** satıcıdan talep edebilir.

Satıcı, tüketicinin talebini reddedemez. Bu talebin yerine getirilmemesi durumunda satıcı, üretici ve ithalatçı müteselsilen sorumludur.

Satıcı tarafından **Garanti Belgesinin** verilmemesi durumunda, tüketici **Gümrük ve Ticaret Bakanlığı Tüketicinin Korunması ve Piyasa Gözetimi Genel Müdürlüğüne** başvurabilir.

Tüketici, çıkabilecek uyuşmazlıklarda şikayet ve itirazları konusundaki başvuruları yerleşim yerinin bulunduğu veya tüketici işleminin yapıldığı yerdeki **Tüketici Hakem Heyetine veya Tüketici Mahkemesine** başvurabilir.

VARNOSTNI UKREPI

Vsi operaterji naj preberejo, razumejo in izvajajo naslednje varnostne ukrepe:

- 1) Ne upravljajte z napravo:
 - Če niste izučeni in pooblašteni.
 - Če niste prebrali in razumeli priročnika za operaterje.
 - Na vnetljivih in eksplozivnih področjih.
 - Ki ima poškodovan kabel ali vtikač.
 - Če ni v primernem stanju za delovanje.
 - V notranjih prostorih.
 - V stoječi vodi.
 - Z uporabo podaljškov.
- 2) Preden rokuje z napravo:
 - Poskrbite, da so vse varnostne naprave na svojem mestu in delujejo pravilno.
- 3) Ob uporabi naprave:
 - Ne vlecite napravo za kabel ali vtikač.
 - Ne vlecite kabla okoli ostrih robov ali vogalov.
 - Ne izključujte naprave z vlečenjem kabla
 - Ne raztegujte kabla.
 - Ne prijemajte kabla z mokrimi rokami.
 - Zadržujte kabel v stran od ogrelih površin.
 - Nemudoma poročajte poškodbe naprave ali nepravilno delovanje.
- 4) Preden zapustite ali servisirate napravo:
 - Ugasnite napravo.
 - Odklopite kabel iz vtičnice.
- 5) Ob servisiranju naprave:
 - Naj servisna dela opravlja samo izkušen tehnik.
 - Odklopite kabel iz vtičnice.
 - Uporabite nadomestne dele, ki jih dobavi ali odobri proizvajalec.

NAVODILA ZA OZEMLJITEV

Splošno – Puhalnik naj bo ozemljen med delovanjem, da zaščiti operaterja pred elektrošokom. Napravi je priložen prevodni kabel in trifazni vtikač, ki ustreza primernemu ozemljitvenemu sprejemniku.

Zelen (ali zelen in rumen) prevodnik v kablu predstavlja ozemljitveno žico. Nikoli ne priključujte te žice na karkoli drugega, kot na ozemljitveno varovalko priključenega vtikača.

Zagotovite, da so vse varnostne funkcije normalne in poskrbite, da je dejanska operativna voltaža v skladu z zahtevano stopnjo napetosti. Poskrbite, da je naprava priključena na vtičnico, ki ima enako konfiguracijo, kot vtikač. S to napravo ne smete uporabljati adapterja. Ta naprava je namenjena izključno komercialni rabi. Narejena je za uporabo v notranjosti in ne za katero drugo uporabo.

OSNOVNO DELOVANJE

- 1) Preverite napravo, preden jo uporabite, ali obstajajo kakšne prepreke v ventilatorju.
 - Če predmet preprečuje vleko zraka, bo to oslabilo delovanje naprave in lahko povzroči pregrevanje motorja.
- 2) Prilagodite napravo na zelen položaj za delovanje tako, da jo potegnete nazaj na prednastavljeno višinsko nastavitvev. (Smer sušenja ventilatorja brez raztezalne palice, je navedena v "F1"; smer sušenja ventilatorja z raztezalno palico je navedena v "F2".)
- 3) Priključite napajalni kabel v ozemljeno vtičnico.
 - Ne uporabljajte podaljškov v kombinaciji s standardnim napajalnim kablom.
- 4) Ta naprava ima 3 napajalne nastavitve. Obrnite napajalni gumb na zeleno hitrost.
 - Nizka = 1 Srednja = 2 Visoka = 3.
- 5) Za zaustavitev naprave ob katerem koli času, preprosto obrnite napajalni gumb v položaj "off".
 - Nikoli ne dajajte predmeta v zračnike za vnos zraka ali v zračnik za izpuh zraka.

OPOMBA: Puhalnik ima pripadajoče varnostno stikalo. Če se pomožna vtičnica preobremeni, se bo sprožilo varnostno stikalo. Če se le-to sproži, izključite enote in pritisnite gumb za ponastavitev varnostnega stikala. Priključite enote ponovno v napajanje in priključite stikalo.

VZDRŽEVANJE

Za zagotovitev brezhibnega delovanja te naprave vrsto let, prosimo sledite naslednjim vzdrževalnim proceduram:

Zmeraj se prepričajte, da je naprava izključena iz napajanja, preden se izvajajo kakršna koli vzdrževalna dela ali popravila!

- 1) Izključite napravo takoj, ko jo prenehate uporabljati.
- 2) Preverite, ali je napajalni kabel poškodovan. Če opazite poškodbo, takoj zamenjajte kabel.
- 3) Vsak mesec naoljite sestav ročice in kolesa z vodoodpornim lubrikantom.
- 4) Preverite, ali ni odpuščenih matic in vijakov, ter jih po potrebi zamenjajte.
- 5) Zunanost naprave očistite z blagim čistilom.

SHRANJEVANJE PUHALNIKA

1. Shranjevanje žičnega kabla je navedeno v "F3".
2. Zlaganje za potrebe transporta je navedeno v "F4".
3. Puhalniki se lahko zložijo (do 3) za shranjevanje, to je navedeno v "F5".

SEZNAM DELOV

BV3 risba s seznamom delov je navedena v "F6" in "F7".

DIAGRAM OŽIČENJA

230V BV3 diagram ožičenja je naveden v "F8".

SPECIFIKACIJE PUHALNIKA

Specifikacije puhalnika so navedene v "F9".

BEZPEČNOSTNÍ OPATŘENÍ

Všichni pracovníci obsluhy si musí přečíst, porozumět a dodržovat následující bezpečnostní opatření:

- 1) Zařízení nepoužívejte:
 - Pokud nejste vyškoleni a nemáte k jeho používání oprávnění.
 - Pokud jste si nepřečetli a neporozuměli návodu k obsluze.
 - V hořlavých nebo výbušných místech.
 - S poškozeným napájecím kabelem nebo zástrčkou.
 - Pokud zařízení není v náležitém provozním stavu.
 - Ve venkovních prostorách.
 - Ve stojaté vodě.
 - S použitím prodlužovací šňůry.
- 2) Před použitím zařízení:
 - Ujistěte se, že všechna bezpečnostní zařízení jsou na místě a že správně fungují.
- 3) Při použití zařízení:
 - Za kabel ani za zástrčku netahejte.
 - Netahejte za kabel přes ostré hrany či rohy.
 - Neodpojujte zařízení taháním za kabel.
 - Kabel nenatahujte.
 - Neobsluhujte zástrčku mokřkýma rukama.
 - Chraňte kabel před horkými povrchy.
 - Závadu na zařízení okamžitě nahlaste.
- 4) Před opuštěním zařízení či jeho servisem:
 - Zařízení vypněte.
 - Odpojte kabel ze zásuvky.
- 5) Při servisu zařízení:
 - Servisní práce by měl provádět pouze zkušený technik.
 - Odpojte kabel ze zásuvky.
 - Použijte náhradní díly dodané nebo schválené výrobcem.

POKYNY K UZEMNĚNÍ

Obecně - Ventilátor je třeba při použití uzemnit k ochraně obsluhy před elektrickým proudem. Zařízení je vybaveno trojitým vodičovým kabelem a třikontaktní uzemňovací přípojnou zástrčkou, což by mělo odpovídat řádné uzemňovací zásuvce.

Zelený (nebo zelený & žlutý) vodič v kabelu je uzemňovací drát. Nikdy tento drát nepřipojujte k uzemňovacímu kolíku přípojně zástrčky.

Ujistěte se, že všechny bezpečnostní funkce jsou normální a dbejte na to, aby aktuální provozní napětí bylo v souladu s vyžadovaným napětím. Ujistěte se, že zařízení je připojeno k zásuvce, která má stejnou konfiguraci jako zástrčka. S tímto zařízením se nesmí používat žádný adaptér. Toto zařízení je určeno pouze pro komerční použití. Je konstruováno pro použití ve vnitřním prostředí a není určeno pro žádné jiné účely.

ZÁKLADNÍ PROVOZ

1) Před použitím zkontrolujte, zda ventilátor neblokuje žádné překážky.

- Pokud předmět blokuje přívod ventilátoru, bude to mít vliv na výkon zařízení a mohlo by dojít k přehřátí motoru.

2) Nastavte zařízení do požadované pozice pro provoz, a to jeho posunutím do přednastavené výšky (Směr sušení ventilátoru bez protahovací tyče je označen "F1"; Směr sušení ventilátoru s protahovací tyčí je označen "F2".)

3) Zastrčte napájecí kabel do uzemněné zásuvky.

- Nepoužívejte prodlužovací kabel spolu se standardním napájecím kabelem.

4) Toto zařízení má 3 nastavení výkonu. Otočte knoflíkem na požadovanou rychlost.

- Nízká = 1 Střední = 2 Vysoká = 3.

5) Pro zastavení zařízení jednoduše otočte knoflíkem do pozice "off" (vypnuto).

- Do otvorů přívodu a odvodu vzduchu nikdy nic nestrkejte.

POZNÁMKA: Ventilátor má palubní jistič. Pokud se pomocná zásuvka přetíží, jistič se vypne. Pokud se jistič vypne, odpojte jednotky a stiskněte resetovací tlačítko jističe. Připojte jednotky zpět ke zdroji napájení a zapněte spínač.

ÚDRŽBA

Aby zařízení dobře sloužilo po mnoho let, řiďte se následujícími pokyny pro údržbu.

Před prováděním jakékoli údržby či oprav se vždy ujistěte, že je zařízení odpojené od zdroje napájení!

- 1) Po použití zařízení ihned odpojte.
- 2) Zkontrolujte napájecí kabel, zda není poškozen. Pokud odhalíte jakékoli poškození, okamžitě vyměňte kabel.
- 3) Každý měsíc mažte rukojeť a kola voděodolným mazivem.
- 4) Zkontrolujte, zda nejsou matice a šrouby na zařízení uvolněné nebo zda nechybějí a podle potřeby je vyměňte.
- 5) Očistěte vnější část zařízení jemným čisticím prostředkem.

USKLADNĚNÍ VENTILÁTORU

1. Uskladnění napájecího kabelu je označeno "F3".
2. Přeprava stohovaného zařízení je označena "F4".
3. Ventilátory lze stohovat (až 3) za účelem uskladnění - označeno "F5".

SEZNAM ČÁSTÍ

Výkres BV3 se seznamem částí je označen "F6" and "F7".

SCHÉMA ZAPOJENÍ

230V BV3 schéma zapojení je označeno "F8".

SPECIFIKACE VENTILÁTORU

Specifikace ventilátoru označuje "F9".

ŚRODKI OSTROŻNOŚCI

Operatorzy urządzenie muszą przeczytać ze zrozumieniem i wdrożyć w życie następujące środki ostrożności:

- 1) Nie eksploatuj urządzenia:
 - Zanim nie zostaniesz przeszkolony i upoważniony.
 - Zanim nie przeczytasz ze zrozumieniem tej instrukcji.
 - W miejscach zagrożonych pożarem lub wybuchem.
 - Z uszkodzoną lub zmienioną wtyczką albo kablem.
 - Jeśli nie jest sprawne technicznie.
 - Na zewnątrz pomieszczeń.
 - W kałuży wody.
 - Przy użyciu przedłużacza.
- 2) Zanim przystąpisz do eksploatacji:
 - Sprawdź czy wszystkie zabezpieczenia są na miejscu i są sprawne/skuteczne
- 3) W czasie pracy z urządzeniem:
 - Nie ciągnij urządzenia za kabel ani za wtyczkę.
 - Nie nawijaj kabla wokół ostrych rogów lub krawędzi.
 - Nie wyciągaj wtyczki z gniazdka ciągnąc za kabel.
 - Nie naciągaj kabla.
 - Nie dotykaj wtyczki mokrymi rękami.
 - Trzymaj kabel z dala od gorących powierzchni.
 - Natychmiast zgłaszaj uszkodzenie lub usterkę urządzenia.
- 4) Zanim zostawisz lub oddasz urządzenie do serwisu:
 - Wyłącz je.
 - Wyjmij wtyczkę z gniazdka.
- 5) W czasie serwisowania urządzenia:
 - Tylko doświadczony technik może przeprowadzić serwis.
 - Wyjmij wtyczkę z gniazdka.
 - Stosuj tylko oryginalne albo zalecane przez producenta części zamienne.

WYTYCZNE ODNOŚNIE UZIEMIENIA

Informacja ogólna - dmuchawa musi być uziemiona, by obsługująca ją osoba nie doznała porażenia elektrycznego. Urządzenie posiada trójżyłowy kabel oraz trójkontaktową wtyczkę z uziemieniem, pasującą do odpowiedniego gniazdka.

Przewód zielony (albo zielono-żółty) w kablu jest przewodem uziemiającym. Nigdy nie łącz tego przewodu z żadnym innym bolcem niż uziemiający.

Sprawdź czy wszystkie zabezpieczenia są na miejscu/sprawne oraz czy doprowadzone napięcie jest takie samo jak na tabliczce znamionowej. Urządzenie musi być podłączone do gniazdka pasującego do wtyczki. Nie wolno korzystać z żadnych łączników.

Urządzenie przeznaczone tylko do użytku komercyjnego. Ze względu na budowę, można z niego korzystać tylko wewnątrz pomieszczeń.

PODSTAWY OBSŁUGI

- 1) Przed rozpoczęciem pracy, sprawdź czy jakiś obiekt nie blokuje wentylatora dmuchawy.
 - Jeśli jakiś obiekt blokuje wlot powietrza, to spadnie wydajność urządzenia oraz może się przegrzać silnik.
- 2) Ustaw urządzenie w pożądanym położeniu, przesuając je na wcześniej ustawioną wysokość. (kierunek nadmuchu bez użycia linki pokazuje "F1"; a kierunek nadmuchu z użyciem linki - "F2".)
- 3) Podłącz kabel do gniazdka z uziemieniem.
 - Nie używaj przedłużacza.
- 4) Urządzenie ma 3 ustawienia mocy. Obróć pokrętkę mocy na pożądaną prędkość.
 - Niska = 1 Średnia = 2 Wysoka = 3.
- 5) Aby w dowolnym momencie zatrzymać urządzenie, wystarczy obrócić pokrętkę mocy do położenia "off".
 - Nie blokować wlotu ani wylotu powietrza dmuchawy.

UWAGA: Dmuchawa ma zabudowany automatyczny wyłącznik. Przeciążenie gniazdka zasilania, powoduje zadziałanie wyłącznika. Jeśli zadziała wyłącznik, wyjmij wtyczkę urządzenia z gniazdka i naciśnij przycisk resetu wyłącznika. Ponownie podłącz źródło zasilania i włącz urządzenie przełącznikiem.

KONSERWACJA

Aby urządzenie przez wiele lat zachowało optymalną sprawność, prosimy przestrzegać opisanych procedur konserwacji:

Przed przystąpieniem do konserwacji lub napraw zawsze sprawdź czy wtyczka jest wyjęta z gniazdka!

- 1) Wyjmij wtyczkę natychmiast po zakończeniu pracy.
- 2) Sprawdź czy nie jest uszkodzony kabel. Uszkodzony kabel należy natychmiast wymienić.
- 3) Raz na miesiąc, nasmaruj uchwyt i kółka smarem wodoodpornym.
- 4) Sprawdź czy nie poluzowały się lub wypadły jakieś nakrętki lub śruby i w razie potrzeby wymień.
- 5) Wyczyść urządzenie z zewnątrz przy użyciu delikatnego środka.

PRZECHOWANIE DMUCHAWY

1. Przechowanie kabla zob. "F3".
2. Transpot składowanych dmuchaw pokazano na "F4".
3. Dmuchawy można składać w stosie po trzy, zob. "F5".

LISTA CZĘŚCI

Rysunki z częściami BV3 - zob. "F6" i "F7".

SCHEMAT POŁĄCZEŃ

Schemat połączeń elektrycznych 230V BV3 przedstawiono na rysunku "F8".

SPECYFIKACJA DMUCHAWY

Specyfikację dmuchawy przedstawia "F9".

BIZTONSÁGI ÓVINTÉZKEDÉSEK

Minden üzemelőnek el kell olvasnia, megértenie és gyakorolnia az alábbi biztonsági óvintézkedéseket:

- 1) Ne használja a berendezést, ha:
 - Nincs hozzá megfelelő képzése és jogosultsága.
 - Nem olvasta el és nem értette meg a kezelői kézikönyvet.
 - Tűz- vagy robbanásveszélyes helyeken.
 - Sérült tápkábellel vagy csatlakozóval.
 - Nem megfelelő használati környezetben.
 - Kültérben.
 - Állóvízben.
 - Hosszabbító kábelekkel.
- 2) A berendezés használata előtt:
 - Ellenőrizze, hogy minden biztonsági eszköz a helyén van és megfelelően működik-e.
- 3) A berendezés használatakor:
 - Ne húzza azt a kábelnél vagy csatlakozónál fogva.
 - Ne húzza végig a tápkábelt éles éleken vagy sarkokon.
 - A berendezést ne a kábelnél fogva húzza ki a tápforrásból.
 - Ne feszítse túl a kábelt.
 - A csatlakozót ne kezelje nedves kézzel.
 - A kábelt tartsa forró felületektől távol.
 - Azonnal jelentse a berendezés sérülését vagy hibás működését.
- 4) A berendezéstől való eltávolodás vagy szervizelés előtt:
 - Kapcsolja ki azt.
 - Húzza ki a tápkábelt a fali aljzatból.
- 5) A berendezés szervizelésekor:
 - A szervizelést csak szakképzett szerelő végezheti.
 - Húzza ki a tápkábelt a fali aljzatból.
 - A gyártó által biztosított vagy jóváhagyott pótalkatrészeket használjon.

FÖLDELÉSI UTASÍTÁSOK

Általános – Az áramütés elkerülése érdekében ezt a légfűvót használat során le kell földelni. A berendezés háromvezetékes kábellel és háromérintkezős földelő csatlakozóval rendelkezik, hogy illeszkedjen a megfelelő földelő típusú konnektoraljzathoz.

A zöld (vagy zöld és sárga) ér a kábelban a földelő rész. Ezt a vezetékét mindig csak a csatlakozó aljzat földelő tüskéjéhez csatlakoztassa.

Bizonyosodjon meg arról, hogy minden biztonsági funkció normális, és hogy a működési feszültség megfelel a kért feszültség értéknek. Ellenőrizze, hogy a berendezés azonos konfigurációval rendelkező aljzathoz csatlakozik-e, mint a csatlakozó. A berendezéssel nem használható adapter.

A berendezés csak kereskedelmi használatra készült. Beltéri környezetben való használatra tervezték, és másféle használata nem megengedett.

ALAPVETŐ MŰKÖDTETÉS

1) Használat előtt ellenőrizze, nem akadályozza-e valami a ventilátort.

- Ha valami akadályozza a levegőfűvó bemeneti nyílását, ezzel romlik a berendezés teljesítménye, és a motor túlmelegedéséhez vezethet.

2) Állítsa a berendezést a kért működési helyzetbe annak visszahúzásával az előbeállított magasságra. (A levegőfűvó szárítási irányát a merevítő rúd nélkül az "F1" ábra mutatja; A levegőfűvó szárítási iránya a merevítő rúddal az "F2" ábrán látható.)

3) Csatlakoztassa a tápkábelt egy földelt aljzathoz.

- A standard tápkábellel ne használjon hosszabbító kábelt.

4) A berendezés 3 erősségi fokozattal rendelkezik. Állítsa az erősségbeállító gombot a kívánt sebességre.

- Alacsony = 1 Közepes = 2 Magas = 3.

5) A berendezés leállításához egyszerűen bármikor fordítsa el a ki-/bekapcsoló gombot "off" (ki) helyzetbe.

- A légbemeneti nyílásokra vagy a légkimeneti nyílásra soha ne ragasszon semmit.

MEGJEGYZÉS: A levegőfűvó beépített áramkör-megszakítóval rendelkezik. Ha a kiegészítő kimeneti nyílás túlterhelődik, az áramkör-megszakító működésbe lép. A megszakító aktiválásakor húzza ki az egység tápkábelét és nyomja meg az áramkör-megszakító visszaállító gombot. Az egységeket csatlakoztassa vissza a tápforráshoz és kapcsolja be a kapcsolót.

KARBANTARTÁS

Ahhoz, hogy a berendezés hosszú éveken keresztül megbízhatóan működjön, kövesse az alábbi karbantartási eljárásokat:

Bármilyen karbantartás vagy javítás előtt ellenőrizze, hogy a berendezés kábele ki van-e húzva a tápforrásból.

- 1) A munka befejezését követően azonnal húzza ki a csatlakozó kábelt.
- 2) Ellenőrizze, hogy a tápkábel nem sérült-e. Sérülés észlelése esetén azonnal cseréltesse ki a tápkábelt.
- 3) Minden hónapban kenje be a fogantyú egységet és a kerekeket vízálló kenőzsírral.
- 4) Ellenőrizze, hogy a berendezésen nincsenek-e kilazult vagy hiányzó anyák és csavarok, és szükség esetén cserélje ki azokat.
- 5) A berendezés külsejét törölje meg enyhe tisztító oldattal.

LEVEGŐFÚVÓ TÁROLÁSA

1. A tápkábel tárolásához hivatkozzon az "F3" ábrára.
2. A rakásolt szállításhoz hivatkozzon az "F4" ábrára.
3. A levegőfúvók rakásolhatók (legfeljebb 3 darab) tárolás céljából, kérjük, hivatkozzon az "F5" ábrára.

ALKATRÉSZLISTA

A BV3 alkatrészlista rajzot megnézheti az "F6" és "F7" ábrán.

KÁBELBEKÖTÉSI DIAGRAM

A 230 V BV3 kábelezési diagramért hivatkozzon az "F8" ábrára.

LEVEGŐFÚVÓ MŰSZAKI ADATAI

A levegőfúvó műszaki adataiért lásd: "F9".

MĂSURI DE PROTECȚIE

Toți operatorii vor citi, înțelege și aplica următoarele măsuri de protecție:

- 1) A nu se utiliza mașina:
 - decât dacă sunteți instruit și autorizat.
 - decât dacă ați citit și înțeles manualul operatorului
 - în zone inflamabile sau cu risc de explozie
 - cu ștecherul sau cordonul defecte
 - dacă nu se află în bună stare de funcționare
 - În spații aflate în aer liber
 - În apă stătătoare
 - utilizându-se prelungitoare de alimentare cu energie
- 2) Înainte de punerea în funcțiune a mașinii:
 - Asigurați-vă că toate dispozitivele de protecție sunt la locul lor și că funcționează adecvat.
- 3) În timpul funcționării mașinii:
 - Nu trageți de cablul sau ștecherul mașinii
 - Nu trageți cablul peste margini ascuțite sau peste colțuri
 - Nu scoateți mașina din priză trăgând de cablu
 - Nu întindeți foarte mult cordonul
 - Nu manipulați ștecherul cu mâinile ude
 - Țineți cordonul departe de suprafețele încălzite
 - Raportați imediat în caz că mașina prezintă defecte sau nu funcționează bine
- 4) Înainte de oprirea mașinii sau în caz de operații service la mașină:
 - Opriti funcționarea mașinii
 - Deconectați cordonul de la priză
- 5) În caz de operații service la mașină:
 - Numai un tehnician cu experiență trebuie să execute lucrarea
 - Deconectați cablul de la priză
 - Utilizați piesele de schimb furnizate sau aprobate de producător.

INSTRUCȚIUNI DE ÎMPĂMÂNTARE

Generale – Acest ventilator de aer trebuie să fie împământat în timp ce se află în funcționare pentru ca operatorul să fie protejat contra șocurilor electrice. Această mașină este prevăzută cu un cordon cu trei conductoare și cu un ștecher cu contact de împământare pentru a se potrivi unei prize cu împământare adecvate.

Conductorul verde (sau verde & galben) din interiorul cordonului este firul de împământare. Nu conectați niciodată acest fir la altceva decât la pinul de împământare al ștecherului.

Asigurați-vă că toate protecțiile funcționează în mod normal și asigurați-vă că voltajul real la care se funcționează este în concordanță cu parametrul nominal necesar. Asigurați-vă că mașina este conectată la o priză ce are aceeași configurație ca și ștecherul. La această mașină nu se va utiliza niciun adaptor.

Această mașină este destinată numai pentru uz comercial. Este concepută pentru utilizarea în spații închise și nu este destinată altor scopuri.

FUNCȚIONAREA DE BAZĂ

- 1) Înainte de pornire, verificați dacă elicea ventilatorului este obstructionată.
 - Dacă ceva blochează admisia aerului în acest ventilator, acest lucru va afecta performanța mașinii și poate cauza supraîncălzirea motorului.
- 2) Ajustați mașina la poziția dorită pentru funcționare prin fixarea sa la înălțimea presetată. (Direcția suflantei aerului fără întinderea țije se poate vedea la "F1"; Direcția suflantei aerului cu întinderea țije se poate vedea la "F2".)
- 3) Conectați cordonul de alimentare cu energie la o priză cu împământare.
 - Nu utilizați prelungitor la cordonul standard de alimentare cu energie.
- 4) Această mașină are 3 setări de putere. Rotiți butonul de putere la viteza dorită.
 - Mică = 1 Med = 2 Mare = 3.
- 5) Pentru a opri mașina în orice moment, doar rotiți butonul la poziția "off".
 - Nu introduceți niciodată obiecte în fantele de admisie a aerului sau în cele prin care aerul este evacuat.

NOTĂ: Acest ventilator de aer are un întrerupător de circuit încorporat. În caz de suprasarcină, întrerupătorul de circuit se va declanșa. În caz că se declanșează întrerupătorul, scoateți din priză aparatul și apăsați butonul de resetare al întrerupătorului. Conectați din nou aparatul la sursa de electricitate și porniți-l.

ÎNȚREȚINERE

Pentru a avea o bună funcționare a acestui dispozitiv, timp de mulți ani, respectați următoarele proceduri de întreținere:

Întotdeauna asigurați-vă că aparatul este scos din priză înainte de executarea unor operații de întreținere sau reparații!

- 1) Scoateți-l din priză imediat ce ați terminat cu utilizarea sa.
- 2) Verificați să nu existe vreo defecțiune la cordon. Dacă s-a constatat o defecțiune, înlocuiți cordonul imediat.
- 3) Ungeți în fiecare lună ansamblul cu mâner și roțile, cu un lubrefiant rezistent la apă.
- 4) Verificați să nu fie vreun șurub slăbit sau să nu lipsească nicio piuliță și înlocuiți-le dacă este necesar.
- 5) Curățați suprafețele exterioare la aparatului cu un agent de curățare neagresiv.

DEPOZITAREA VENTILATORULUI

1. Depozitarea cordonului electric se poate vedea la "F3".
2. Transportul și depozitarea aparatelor dispuse pe verticală se poate vedea la "F4".
3. Ventilatoarele pot fi depozitate pe verticală (până la 3, unul peste altul) cum se vede la "F5".

LISTA CU PIESE

desenul cu lista de piese BV3 se poate vedea la "F6" și "F7".

DIAGRAMA CU CABLAJUL

230V BV3 diagrama cu cablajul se poate vedea la "F8".

SPECIFICAȚIA SUFLANTEI

Specificația suflantei se poate vedea la "F9".

МЕРКИ ЗА БЕЗОПАСНОСТ

Всички оператори трябва да прочетат, разберат и да прилагат на практика следните мерки за безопасност.

- 1) Не използвайте уреда:
 - Освен ако сте обучен и упълномощен за целта.
 - Освен ако не сте прочели и разбрали указанията за употреба.
 - В помещения, където има опасност от пожар или експлозия.
 - С повреден кабел или щепсел.
 - Ако не е в подходящо за употреба техническо състояние.
 - На открито.
 - В застояла вода.
 - Когато е наложително използването на удължители.
- 2) Преди да използвате уреда:
 - Уверете се, че всички предпазители са на място и работят правилно.
- 3) По време на работа:
 - Не дърпайте уреда за кабела или щепсела.
 - Не прегъвайте кабела около остри ръбове и ъгли.
 - Не изключвайте уреда, като го дърпате откъм кабела.
 - Не опъвайте кабела.
 - Не пипайте щепсела с мокри ръце.
 - Пазете кабела от нагорещени повърхности.
 - Информирайте своевременно за повреди или неизправности.
- 4) Преди да приберете ли да обслужите уреда:
 - Изключете го.
 - Изключете кабела от контакта.
- 5) При обслужване:
 - Обслужването на уреда трябва да се извърши от опитен техник.
 - Изключете кабела от контакта.
 - Използвайте резервни части, доставени или одобрени от производителя.

УКАЗАНИЯ ЗА ЗАЗЕМЯВАНЕ

Важно - Докато функционира този въздушен компресор трябва да бъде заземен с цел защита на оператора от токов удар. Уредът е снабден с трижилен проводник и трипинов щепсел, за да пасне на

съответната бухса за заземяване

Зеленият (или зелено и жълто) проводник в кабела е проводник за заземяване. Никога не свързвайте този проводник към нещо различно от заземяващия щифт на щепсела.

Уверете се, че всички функции на безопасност са в норма, както и че действителната експлоатация на напрежението съответства на изискваното номинално напрежение. Уверете се, че уредът е включен в контакт със същите параметри като щепсела. С този уред не трябва да се използва адаптер.

Този уред е предназначен само за промишлена употреба. Конструиран е за използване на закрито и не е предназначен за друг вид употреба.

ОСНОВНИ ФУНКЦИИ

1) Преди употреба проверете дали няма предмети, запушващи вентилатора.

- Ако даден предмет блокира смукателните отвори на въздушния компресор, това ще навреди на работата на уреда, и може да доведе до прегряване на мотора.

2) Настройте уреда в желаното положение за работа, като го издърпате назад към предварително зададената настройка на височината (посоката на въздушния компресор за изсушаване без телескопичния прът е показана на "F1"; посоката на въздушния компресор за изсушаване с телескопичния прът е показана на "F2".)

3) Включете захранващия кабел в заземен контакт.

- Не използвайте удължител заедно със стандартния захранващ кабел.

4) Този уред има 3 настройки на мощността. Завъртете ключа до желаната степен.

- Ниска = 1 Средна = 2 Висока = 3.

5) За да спрете уреда по всяко време, просто завъртете ключа за захранването в положение "изключено".

- Никога не се пъхайте предмети в смукателните или изпускателни отвори.

ЗАБЕЛЕЖКА: Компресорът разполага с вграден бушон. В случай на претоварване на помощния изпускателен отвор, бушонът ще се задейства. Ако бушонът се задейства, изключете уреда и натиснете бутона за рестартиране на бушона. Включете уреда отново в контакта и завъртете ключа.

ПОДДРЪЖКА

За да удължите полезния живот на уреда, моля, следвайте следните процедури за поддръжка:

Винаги проверявайте дали уредът е изключен от електрическата мрежа преди извършване на техническо обслужване или ремонт!

- 1) Изключете веднага щом свършите работата си с него.
- 2) Проверете захранващия кабел за повреди. Незабавно сменете кабела, ако той е повреден.
- 3) Веднъж месечно смазвайте дръжката и колелата с водоустойчива грес.
- 4) Проверете уреда за разхлабени или липсващи гайки и болтове и при необходимост ги заменете.
- 5) Почиствайте външната част на машината с мек почистващ препарат.

СЪХРАНЕНИЕ НА ВЪЗДУШНИЯ КОМПРЕСОР

1. Съхранението на захранващия кабел е показано на “F3”.
2. Прибирането с цел транспорт или съхранение е показано на “F4”.
3. Компресорите могат да бъдат поставяни един върху друг (по 3) по време на съхранение, както е показано на “F5”.

СПИСЪК НА ЧАСТИТЕ

Списъкът и схемата на частите на BV3 са указани съответно на “F6” и “F7”.

ЕЛЕКТРИЧЕСКА СХЕМА

Електрическата схема на BV3 при напрежение 230V е показана на “F8”.

СПЕЦИФИКАЦИИ НА ВЪЗДУШНИЯ КОМПРЕСОР

Спецификациите на въздушния компресор ще намерите на “F9”.

АППАРАТ ДЛЯ СУШКИ КОВРОВ

МЕРЫ БЕЗОПАСНОСТИ

Оператору необходимо ознакомиться и руководствоваться следующими мерами безопасности:

- 1) Не используйте машину:
 - Если вы не обучены и не уполномочены.
 - Если вы не ознакомились или не поняли инструкцию по эксплуатации.
 - В воспламеняющихся или взрывоопасных местах.
 - При повреждении шнура или вилки.
 - Если она находится в ненадлежащем рабочем состоянии.
 - На открытых площадках.
 - В стоячей воде.
 - При использовании удлинителей.
- 2) Перед использованием машины:
 - Убедитесь, что все устройства безопасности находятся на месте и работают правильно.
- 3) При использовании машины:
 - Не тяните машину за шнур или вилку.
 - Не тяните шнур вокруг острых краев или углов.
 - Не отключайте машину, потянув за шнур.
 - Не растягивайте шнур.
 - Не прикасайтесь к вилке мокрыми руками.
 - Держите шнур подальше от нагретых поверхностей.
 - Сообщите сразу о повреждениях машины или неправильном функционировании.
- 4) Перед прекращением использования или обслуживанием машины:
 - Выключите машину.
 - Отключите шнур питания от розетки.
- 5) При обслуживании машины:
 - Сервисные работы должны выполняться только опытным техником.
 - Отключите шнур питания от розетки.
 - Используйте запасные части поставляемые или одобренные производителем.

ИНСТРУКЦИЯ ПО ЗАЗЕМЛЕНИЮ

Общее - Данный аппарат должен быть заземлен во время использования для защиты оператора от поражения электрическим током. Машина снабжена трехжильным шнуром и трех - контактной вилкой электропитания с заземлением для использования с соответствующими розетками.

Зеленый (или зеленый и желтый) провод в шнуре это провод заземления. Никогда не подключайте этот провод к любым иным клеммам вилки, кроме заземляющей.

Убедитесь, что все функционирует безопасно и что фактическое рабочее напряжение соответствует требуемому номинальному напряжению.

Убедитесь, что машина подключена к розетке, имеющей такую же конфигурацию, что и вилка. Никакие дополнительные адаптеры нельзя использовать с данным аппаратом.

Данная машина предназначена только для коммерческого использования. Она сконструирована для использования в помещении и не предназначена для любого другого использования.

ОСНОВНАЯ РАБОТА

- 1) Проверьте машину на наличие возможных засорений в вентиляторе до начала работы.
 - Если что-либо блокирует потребление воздуха двигателем, это может сказаться на производительности машины, и может привести к перегреву двигателя.
- 2) Отрегулируйте положение машины в рабочем положении, потянув ее назад в предустановленные настройки высоты. (Направление сушки аппарата без тележки см. на рис. "F1"; Направление сушки аппарата с тележкой см. на рис. "F2").
- 3) Подключите шнур электропитания к заземленной розетке.
 - Не используйте удлинитель в соединении со стандартным шнуром питания.
- 4) Аппарат имеет 3 режима работы. Поверните ручку питания до необходимой скорости.
 - Низкая = 1 Средняя = 2 Высокая = 3.
- 5) Чтобы остановить машину в любое время, просто поверните ручку питания в положение "выкл".
 - Никогда не вставляйте что-либо во впускные или выпускные вентиляционные каналы аппарата.

ПРИМЕЧАНИЕ: Аппарат имеет встроенный автоматический выключатель. Если вспомогательный выход перегружается, выключатель отключает питание. Если выключатель отключился, выключите аппарат и нажмите кнопку выключателя для перезапуска. Затем снова подключите аппарат к источнику электропитания и включите его.

ОБСЛУЖИВАНИЕ

Чтобы сохранить аппарат в хорошем состоянии в течение долгих лет, пожалуйста, соблюдайте следующие рекомендации по техническому обслуживанию:

Всегда проверяйте, чтобы машина была отключена от источника питания перед выполнением технического обслуживания или ремонта!

- 1) Отключите машину, как только вы закончите ее использование.
- 2) Проверьте шнур электропитания на наличие повреждений. Если повреждение обнаружено, немедленно замените шнур.
- 3) Смазывайте ручку и колеса водоустойчивой смазкой каждый месяц.
- 4) Проверьте машину на наличие открученных или потерянных гаек и болтов, и при необходимости подтяните или замените их.
- 5) Очистите машину снаружи с помощью мягкого моющего средства.

ХРАНЕНИЕ АППАРАТА ДЛЯ СУШКИ КОВРОВ

1. Хранение электрошнура см. на рис. "F3".
2. Положение для перевозки см. на рис. "F4".
3. Аппараты укладываются (до 3-х шт.) при хранении - см. на рис. "F5".

ДЕТАЛИРОВКА АППАРАТА СО СПЕЦИФИКАЦИЕЙ ЗАПЧАСТЕЙ

См. на рис. "F6" и "F7".

ЭЛЕКТРОСХЕМА ПОДКЛЮЧЕНИЯ 230V см. на рис. "F8".

ХАРАКТЕРИСТИКИ АППАРАТА см. на рис. "F9".

BEZPEČNOSTNÉ OPATRENIA

Každá obsluhujúca osoba si musí prečítať, porozumieť a nacvičiť nasledujúce bezpečnostné opatrenia:

- 1) Nprevádzkuje stroj:
 - Ak nie ste školený a oprávnený.
 - Ak ste neprečítali príručku na obsluhu a neporozumeli ste jej.
 - V horľavých alebo výbušných oblastiach.
 - S poškodeným káblom alebo zástrčkou.
 - Ak nie je v riadnom prevádzkovom stave.
 - V exteriéri.
 - V stojatej vode.
 - S použitím predlžovacieho kábla.
- 2) Pred prevádzkovaním stroja:
 - Uistite sa, že sú všetky bezpečnostné zariadenia na mieste a riadne fungujú.
- 3) Počas používania stroja:
 - Neťahajte stroj za kábel alebo zástrčku.
 - Neťahajte kábel okolo ostrých hrán alebo rohov.
 - Neodpájajte stroj tak, že ťaháte za kábel.
 - Nenapínajte kábel.
 - Nenaarábajte so zástrčkou mokrými rukami.
 - Držte kábel ďalej od horúcich povrchov.
 - Okamžite nahláste poškodenie stroja alebo nesprávny chod.
- 4) Pred opustením stroja alebo jeho servisom:
 - Vypnite stroj.
 - Vytiahnite zástrčku zo zásuvky.
- 5) Počas servisu stroja:
 - Servisné práce môže vykonávať len skúsený technik.
 - Vytiahnite kábel zo zásuvky.
 - Použite náhradné diely dodané alebo odporúčané výrobcom.

POKYNY NA UZEMNENIE

Všeobecné – Dúchadlo musí byť počas používania uzemnené, aby bola obsluhujúca osoba chránená pred poranením elektrickým prúdom. Tento stroj je vybavený trojžilovým káblom a pripojovacou vidlicou s trojkontaktným uzemňovačom, aby bol vhodný do správneho typu uzemňovacej zásuvky.

Zelený (alebo zelený a žltý) vodič v kábli je uzemňovací drôt. Nikdy tento drôt nepripájajte k ničomu inému, iba k uzemňovaciemu kolíku zástrčky.

Uistite sa, že všetky bezpečnostné funkcie sú normálne, a zaistite, aby bolo aktuálne prevádzkové napätie v súlade s požadovaným napätím. Uistite sa, že stroj je pripojený do zásuvky, ktorá má rovnakú konfiguráciu ako zástrčka. S týmto strojom nepoužívajte žiadny adaptér.

Tento stroj je určený len na komerčné použitie. Je zostrojený na používanie v interiéri a nie je určený na žiadne iné použitie.

ZÁKLADNÁ PREVÁDZKA

1) Pred spustením stroja skontrolujte, či nie sú vo ventilátore nejaké prekážky.

- Ak nejaký predmet blokuje vstup dúchadla, zhorší sa tým výkon stroja a môže spôsobiť prehriatie motora.

2) Nastavte stroj do požadovanej polohy pre chod tak, že ho potiahnete späť do prednastavenej výšky. (Smer sušenia dúchadla bez predlžovacej tyče je na "F1"; Smer sušenia dúchadla s predlžovacou tyčou je na "F2".)

3) Zapojte sieťový kábel do uzemnenej zásuvky.

- Nepoužívajte predlžovací kábel spojený so štandardným sieťovým káblom.

4) Tento stroj má 3 nastavenia výkonu. Otočte gombík výkonu na požadovanú rýchlosť.

- Nízka = 1 Stredná = 2 Vysoká = 3.

5) Stroj kedykoľvek zastavíte otočením gombíka do pozície „off“ (vyp).

- Nikdy nestrkajte žiadne predmety do vstupných alebo výstupných otvorov vzduchu.

POZNÁMKA: Dúchadlo má zabudovaný istič. Ak je pomocný výstup preťažený, istič stroj vypne. Ak poistka vypadne, odpojte jednotky z elektriny a stlačte tlačidlo zrušenia poistky. Zapojte jednotky znova späť do zdroja a zapnite vypínač.

ÚDRŽBA

Aby tento stroj vydržal fungovať dobre veľa rokov, dodržiavajte nasledujúce postupy údržby:

Vždy sa uistite, že stroj je odpojený zo zdroja energie pred tým, ako idete vykonávať akúkoľvek údržbu alebo opravy!

- 1) Odpojte stroj hneď, ako ste skončili s jeho používaním.
- 2) Skontrolujte, či sieťový kábel nie je poškodený. Ak objavíte akékoľvek poškodenie, okamžite vymeňte kábel.
- 3) Každý mesiac namažte montážnu časť rukoväte a kolesá vodeodolným mazadlom.
- 4) Skontrolujte, či na stroji nie sú uvoľnené alebo chýbajúce matice alebo skrutky, v prípade potreby ich nahraďte.
- 5) Vonkajšok stroja umyte jemným čistiacim prostriedkom.

SKLADOVANIE DÚCHADLA

1. Skladovanie kábla si môžete pozrieť na "F3".
2. Preprava so stohovateľným skladovaním je uvedená na "F4".
3. Dúchadlá sa môžu stohovať (najviac 3) pre skladovanie, uvedené na "F5".

ZOZNAM ČASTÍ

Nákres zoznamu častí BV3 si môžete pozrieť na "F6" a "F7".

SCHÉMA ELEKTRICKÉHO ZAPOJENIA

Schému elektrického zapojenia 230 V BV3 si môžete pozrieť na "F8".

TECHNICKÉ PODMIENKY DÚCHADLA

Technické podmienky dúchadla si môžete pozrieť na "F9".



EC Declaration of Conformity	CE
-------------------------------------	-----------

The undersigned, representing the following:

Manufacturer	The authorised representative established within the European Economic Area:
Company name: Viper Cleaning Equipment Co., Ltd Address: Liang Bian Village, Liao Bu town, Dongguan City, Guangdong Province, China	Viper EUROPE Nilfisk A/S
Business name: Viper Cleaning Equipment Co., Ltd	
Name and address of person/Company authorised to compile the technical file established in the EU Community:	

Herewith declare that the following machinery:

Description of machinery
Generic denomination: Air Mover
Function: The machines are available for floor and carpet cleaning for commercial use
Model/s: BV3 Series

Fulfill the relevant provisions of European Directive 2014/35/EU (LVD) and 2004/108/EC (EMC). The harmonized standards used in order to obtain compliance to 2014/35/EU (LVD) and 2004/108/EC (EMC) are the following:

- EN 60335-1 Safety of household and similar electrical appliances
- EN 60335-2-80 Particular requirements for fans.
- EN 55014-1 Requirements for household appliance, electric tools and similar apparatus
- EN 55014-2 Requirements for household appliance, electric tools and similar apparatus
- EN 61000-3-2 Limits for harmonic current emissions
- EN 61000-3-3 Limitation of voltage fluctuations and flicker in low-voltage supply Systems for equipment with rated current ≤ 16A per phase and not subject to conditional connection.

Place: Dongguan

Date: 2015-12-10

Name&Title: Sinan Biltekin& Director, Global Product Management, Viper Brand

Signature: